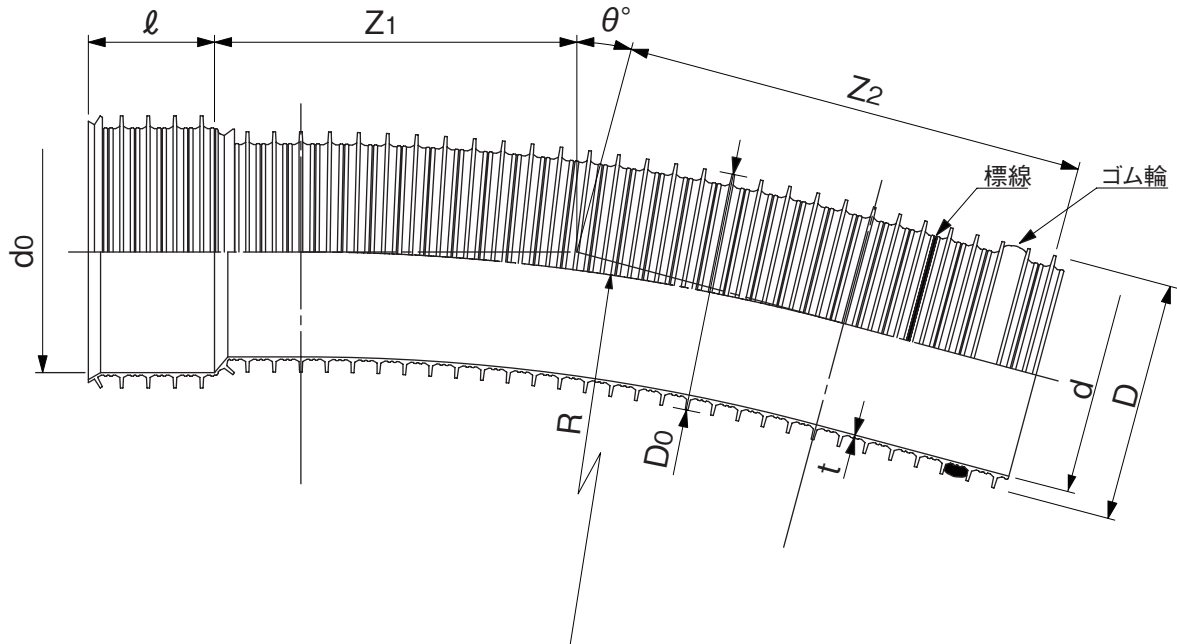


品名

下水道用リブ付硬質塩化ビニル管用
リブ曲管(小曲り)φ150~200



単位：mm

呼び径	θ°	$Z_1 \pm 30$	$Z_2 \pm 30$	d_0	d	D	$D_0 \pm 5\%$	l	R	t	品番
150	$5\frac{5}{8}^\circ$	225	275	171.7	150	171.0	171.0	100	1,500	$2.4 \pm \frac{0.8}{0}$	RSB1F05
	$11\frac{1}{4}^\circ$	300	350								RSB1F11
	15°	350	400								RSB1F15
	$22\frac{1}{2}^\circ$	450	500								RSB1F22
	30°	550	600								RSB1F30
	45°	770	820								RSB1F45
200	$5\frac{5}{8}^\circ$	250	315	230.1	200	228.8	228.8	115	2,000	$2.4 \pm \frac{0.8}{0}$	RSB2H05
	$11\frac{1}{4}^\circ$	345	410								RSB2H11
	15°	415	480								RSB2H15
	$22\frac{1}{2}^\circ$	550	615								RSB2H22
	30°	685	750								RSB2H30
	45°	980	1,045								RSB2H45

注) 許容差のない寸法は、参考値とします。

品名	下水道用リブ付硬質塩化ビニル管用 リブ曲管(小曲り)φ150~200		図番	GS-PRP-151
作成日	2021.6.1	製図	積水化学工業株式会社	