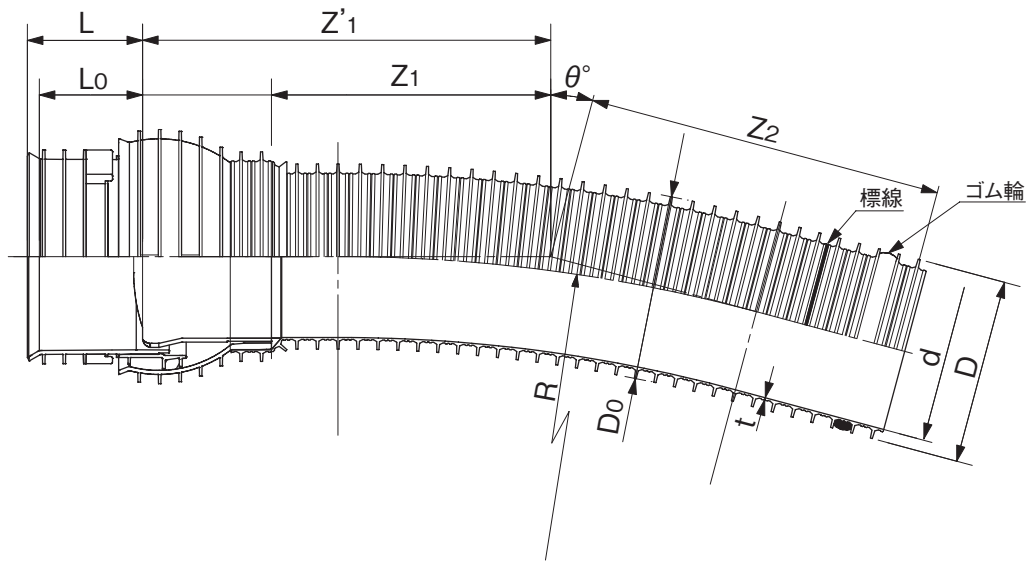


品名

下水道用リブ付硬質塩化ビニル管用  
リブフラット自在曲管φ150～200



単位：mm

呼び径	$\theta^\circ$	$Z_1 \pm 30$	$Z_2 \pm 30$	$Z'_1 \pm 30$	d	D	$D_0 \pm 5\%$	$L_0$	L	R	t		品番								
150	$5\frac{5}{8}^\circ$	225	275	355	150	171.0	171.0	90	100	1,500	$2.4 \pm \frac{0.8}{0}$	右	RFJ1FAR								
																			左	RFJ1FAL	
	$11\frac{1}{4}^\circ$	300	350	430															右	RFJ1FBR	
																			左	RFJ1FBL	
	$15^\circ$	350	400	480															右	RFJ1FCR	
																			左	RFJ1FCL	
	$22\frac{1}{2}^\circ$	450	500	580															右	RFJ1FDR	
																			左	RFJ1FDL	
200	$30^\circ$	550	600	680	200	228.8	228.8	100	115	2,000	$2.4 \pm \frac{0.8}{0}$	右	RFJ1FER								
																			左	RFJ1FEL	
	$45^\circ$	770	820	900															右	RFJ1FFR	
																			左	RFJ1FFL	
	$5\frac{5}{8}^\circ$	250	315	410																右	RFJ2HAR
																				左	RFJ2HAL
	$11\frac{1}{4}^\circ$	345	410	505																右	RFJ2HBR
																				左	RFJ2HBL
200	$15^\circ$	415	480	565	200	228.8	228.8	100	115	2,000	$2.4 \pm \frac{0.8}{0}$	右	RFJ2HCR								
																			左	RFJ2HCL	
	$22\frac{1}{2}^\circ$	550	615	710															右	RFJ2HDR	
																			左	RFJ2HDL	
	$30^\circ$	685	750	845															右	RFJ2HER	
																			左	RFJ2HEL	
	$45^\circ$	980	1,045	1,140															右	RFJ2HFR	
																			左	RFJ2HFL	

注) 許容差のない寸法は、参考値とします。

品名	下水道用リブ付硬質塩化ビニル管用 リブフラット自在曲管φ150～200		図番	GS-PRP-150
作成日	2021.6.1	製図	積水化学工業株式会社	