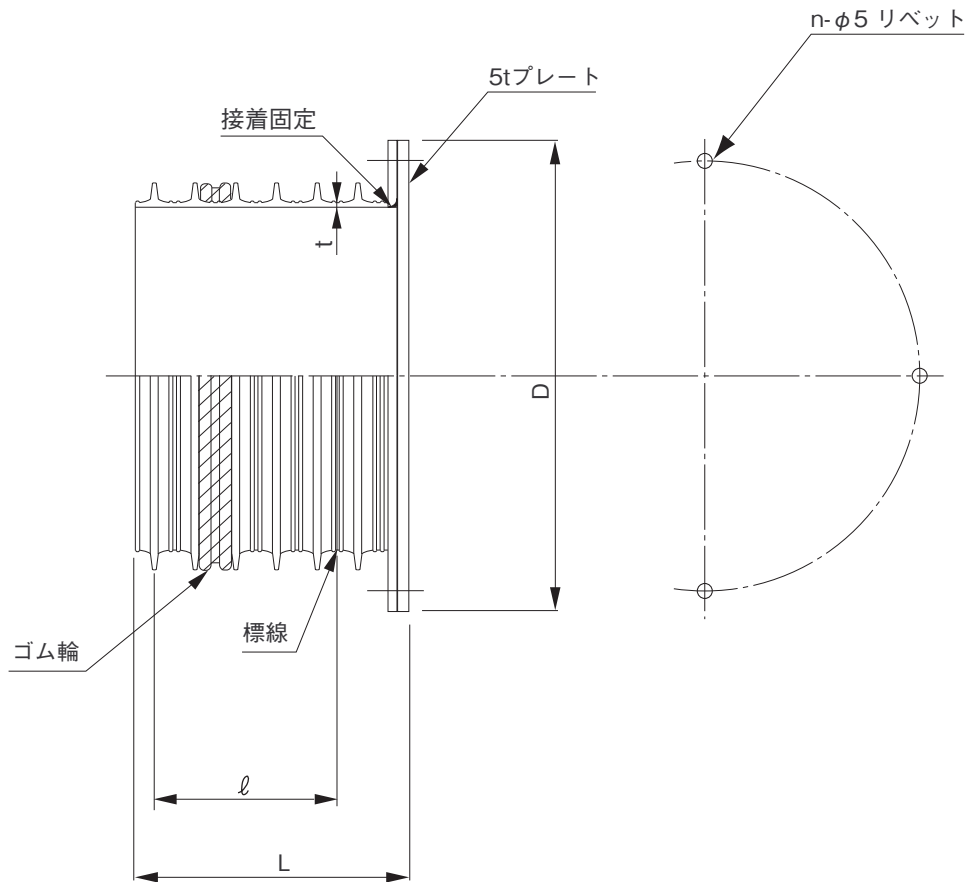


品名

下水道用リブ付硬質塩化ビニル管用
リブ止水キャップ(受口用)



単位：mm

呼び径	L	ℓ	t	n	D	品番
150	155	105	2.4+0.8	4	200	RSCU1F
200	175	114	2.4+0.8	6	260	RSCU2H
250	210	137	2.4+0.8	8	320	RSCU2F
300	260	171	3.0+1.2	8	370	RSCU3H
350	260	171	3.1+1.2	10	420	RSCU3F

- 注) 1. 使用原管は、下水道用リブ付硬質塩化ビニル管とします。
2. 許容差のない寸法は、参考値とします。

品名	下水道用リブ付硬質塩化ビニル管用 リブ止水キャップ(受口用)		図番	GS-PRP-042
作成日	2021.6.1	製図	積水化学工業株式会社	