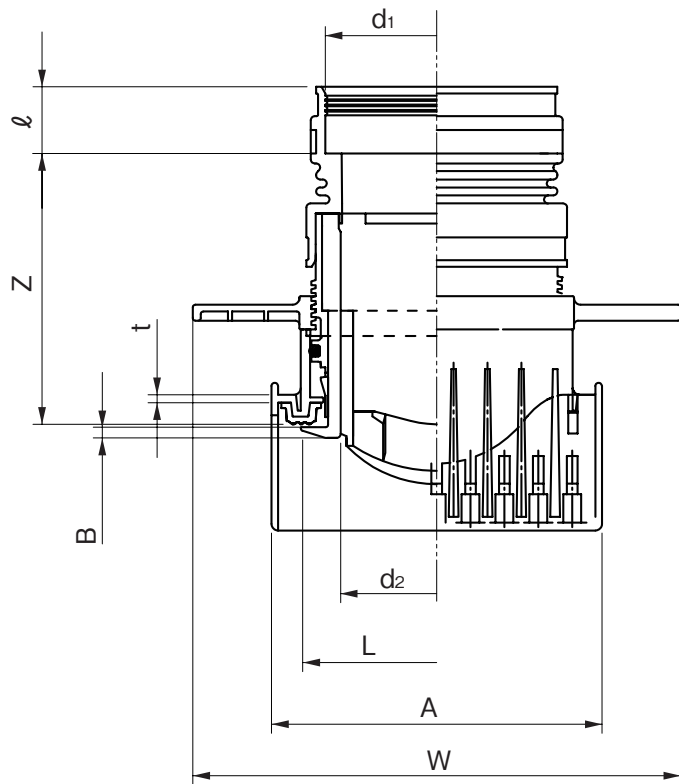
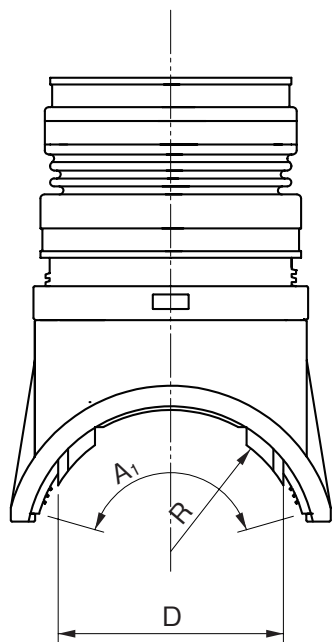


品名

下水道用リブ付硬質塩化ビニル管用
リブゴム可とう簡易取付型支管 略号 90SVF-PRP-L



単位:mm

呼び径	d_1 最小	d_2 参考	l	D 参考	R 参考	Z	t 最小	B 参考	A 参考	A_1 参考	W 参考	L 参考	規格		品番
													K-13	PRP	
150×100	114	91	50	116	78	189	8	8	189	214	313	153		○	R9L1FAG
200×100	114	92	50	116	103	200	7	8	196	210	313	153		○	R9L2HAG
200×150	165	138	50	167	103	193	6	8	250	260	364	204		○	R9L2HCG

注) 1. 使用原管は、下水道用リブ付硬質塩化ビニル管とします。

2. ○はプラスチックリブパイプ協会規格品 (PRP-11)。

品名	下水道用リブ付硬質塩化ビニル管用 リブゴム可とう簡易取付型支管		図番	GS-PRP-040
作成日	2021.6.1	製図	積水化学工業株式会社	