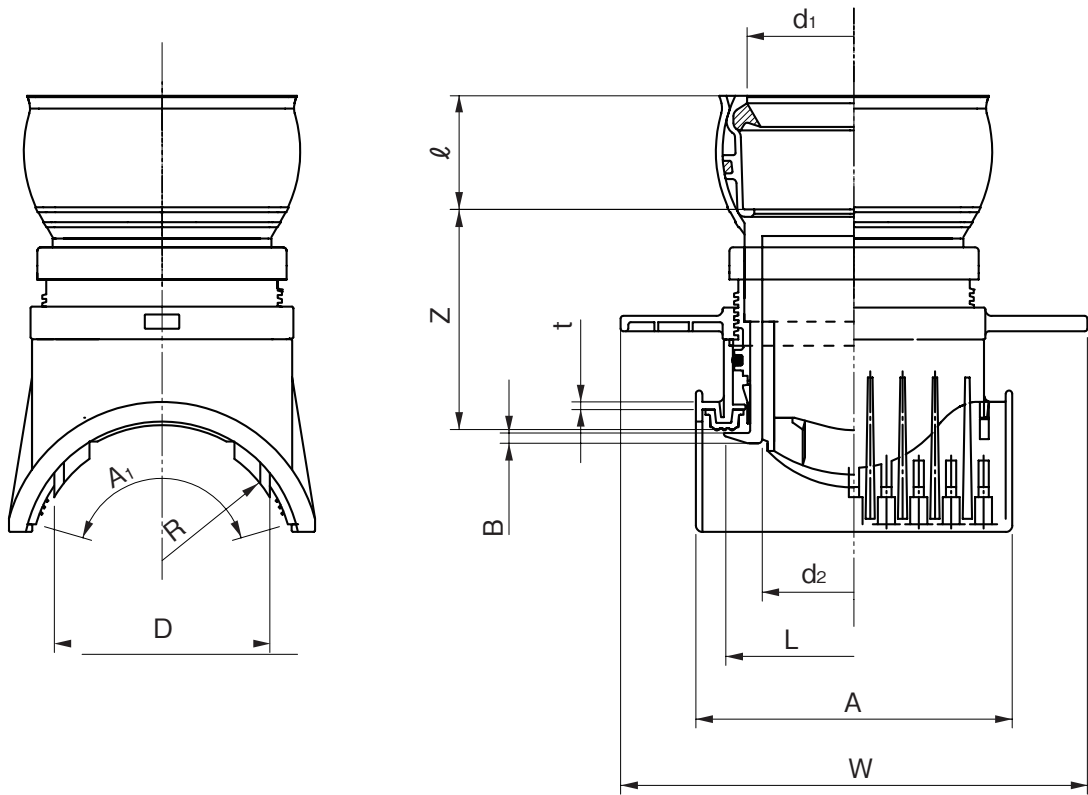


品名

下水道用リブ付硬質塩化ビニル管用  
リブ自在90°簡易取付型支管 略号 90SVRF-PRP-L



単位:mm

呼び径	d <sub>1</sub>	d <sub>2</sub> 参考	ℓ	D 参考	R 参考	Z	t 最小	B 参考	A	A <sub>1</sub>	W 参考	L 参考	規格		品番
													K-13	PRP	
150×100	115	93	75±5	118	78	200	4	8	189	214	313	153		○	R91FAFY
200×100	115	93	75±5	118	103	214	4	8	196	210	313	153		○	R92HAFY
200×150	166	144	90±5	167	103	214	4	8	250	260	364	204		○	R92HCFY

- 注) 1. 使用原管は、下水道用リブ付硬質塩化ビニル管とします。  
2. ○はプラスチックリブパイプ協会規格品 (PRP-11)。

品名	下水道用リブ付硬質塩化ビニル管用 リブ自在90°簡易取付型支管		図番	GS-PRP-039
作成日	2021.6.1	製図	積水化学工業株式会社	