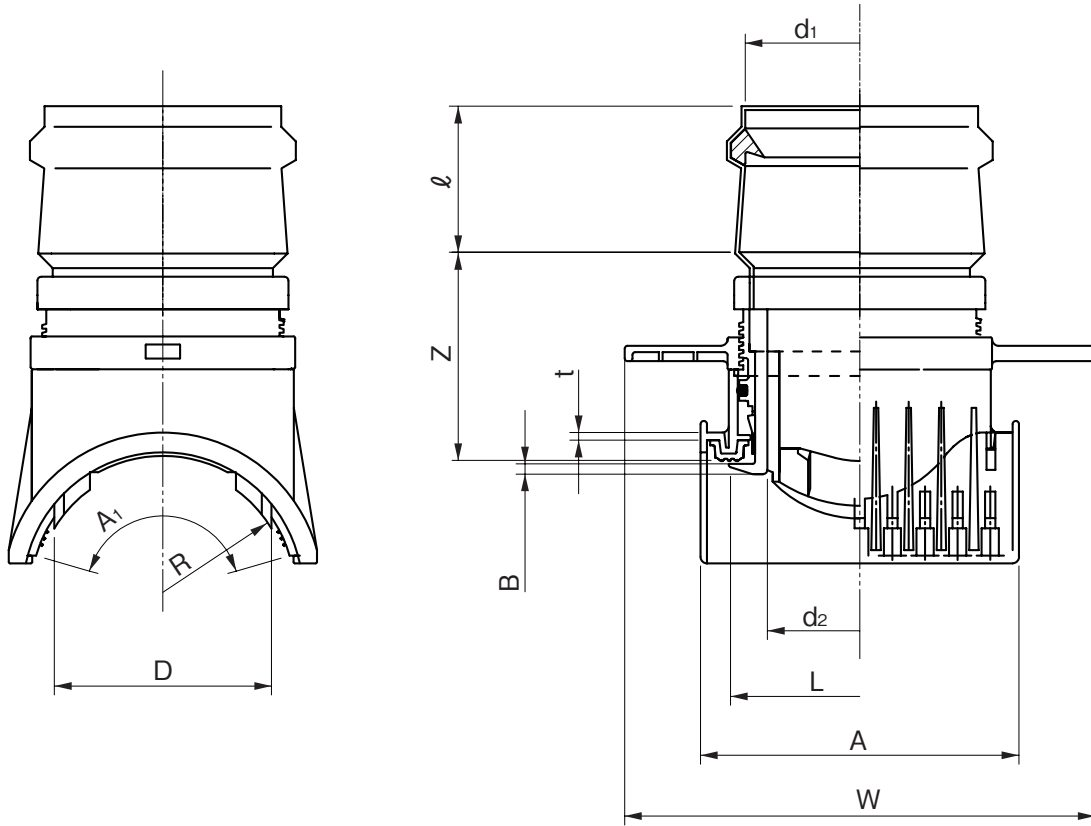


品名

下水道用リブ付硬質塩化ビニル管用
リブ90°簡易取付型支管 略号 90SVR-PRP-L



単位:mm

呼び径	d1 最小	d2 参考	ℓ	D 参考	R 参考	Z 参考	t 最小	B	A 参考	A1 参考	W 参考	L 参考	規格		品番
													K-13	PRP	
150×100	115	91	75±5	116	78	200(217)	4	8	189	214	313	153		○	R91FAY
200×100	115	92	75±5	116	103	211(228)	4	8	196	210	313	153		○	R92HAY
200×150	166	138	90±5	167	103	204(220)	4	8	250	260	364	204		○	R92HCY

注) 1. 使用原管は、下水道用リブ付硬質塩化ビニル管とします。

2. ○はプラスチックリブパイプ協会規格品 (PRP-11)。

品名	下水道用リブ付硬質塩化ビニル管用 リブ90°簡易取付型支管		図番	GS-PRP-038
作成日	2021.6.1	製図	積水化学工業株式会社	