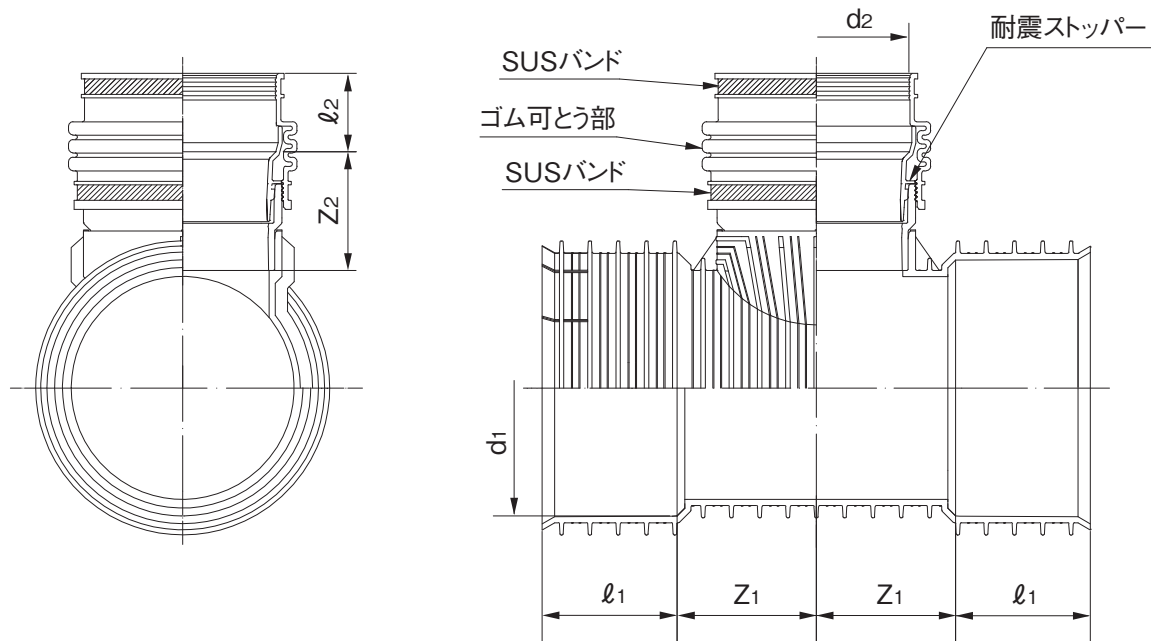


品名

下水道用リブ付硬質塩化ビニル管用
リブゴム可とう枝付き管(受・受タイプ) 略号 TF-PRP



単位:mm

呼び径	l ₁ (最小)	l ₂ (最小)	Z ₁	Z ₂	d ₁ (参考)	d ₂ (最小)	規格		品番
							K-13	PRP	
150×100	100	54	125	104	171.7	117		○	RTF1FAY
150×150		70		106		168		○	RTF1FCY
200×100	115	54		109	229.7	117		○	RTF2HAY
200×150		70		106		168		○	RTF2HCY

- 注) 1. 本製品には、リブ枝付き管本管用補助リング(2個)、リブパイプ用ゴム輪(2個)が付属します。
 2. ゴム輪の材質は、良質のスチレン・ブタジエンゴム(SSR)であり、品質はJIS K 6353のI類Aに準じます。
 3. 許容差のない寸法は、参考値とします。
 4. ●は日本下水道協会規格品(JSWAS K-13)。○はプラスチックリブパイプ協会規格品(PRP-11)。

品名	下水道用リブ付硬質塩化ビニル管用 リブゴム可とう枝付き管(受・受タイプ)		図番	GS-PRP-037
作成日	2021.6.1	製図	積水化学工業株式会社	