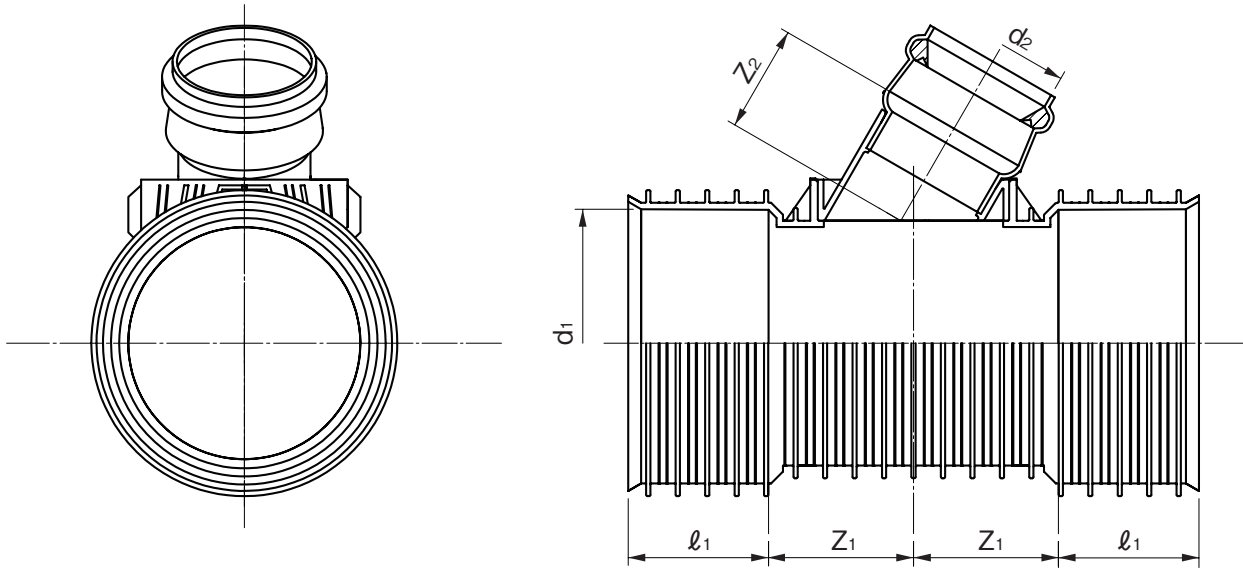


品名

下水道用リブ付硬質塩化ビニル管用  
リブ60度枝付き管(受・受タイプ) 略号 K60TR-PRP



単位:mm

呼び径	$l_1$ (最小)	$Z_1$	$Z_2$	$d_1$ (最小)	$d_2$ (最小)	品番
150×100	100	125	102	171.7	115.0	RK61FA
200×100	115		102	229.7	115.0	RK62HA
200×150	115		116	229.7	166.0	RK62HC

備考 許容差のない寸法は参考値とします。

品名	下水道用リブ付硬質塩化ビニル管用 リブ60度枝付き管(受・受タイプ)		図番	GS-PRP-109
作成日	2021.6.1	製図	積水化学工業株式会社	