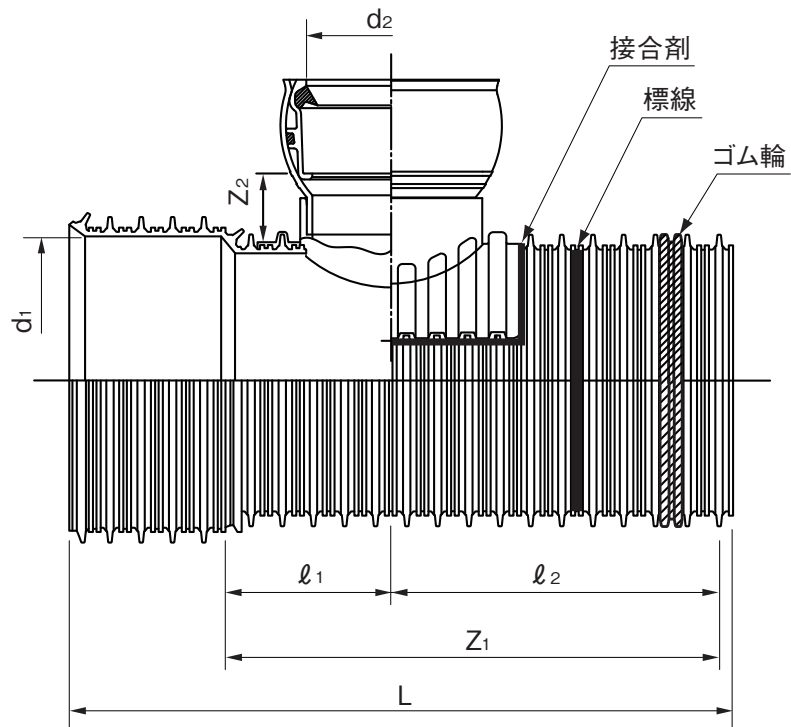


品名

下水道用リブ付硬質塩化ビニル管用
リブ90°自在枝付き管(受・差しタイプ) 略号 TRF-PRP



単位:mm

呼び径	L	Z ₁	Z ₂	ℓ ₁	ℓ ₂	d ₁	d ₂	品番
150×100	610	500±15	64	160	340	171.7	115	RTFM1FA
200×100	628	500±15	68	160	340	229.7	115	RTFM2HA
200×125	628	500±15	74	180	320	229.7	141	RTFM2HB
200×150	628	500±15	74	180	320	229.7	166	RTFM2HC
250×100	655	500±15	72	160	340	287.3	115	RTFM2FA
250×125	655	500±15	77	180	320	287.3	141	RTFM2FB
250×150	655	500±15	77	180	320	287.3	166	RTFM2FC
250×200	755	600±15	90	220	380	287.3	218	RTFM2FD
300×100	794	600±15	75	200	400	344.9	115	RTFM3HA
300×125	794	600±15	81	200	400	344.9	141	RTFM3HB
300×150	794	600±15	81	230	370	344.9	166	RTFM3HC
300×200	794	600±15	95	230	370	344.9	218	RTFM3HD
350×100	794	600±15	78	200	400	402.1	115	RTFM3FA
350×125	794	600±15	84	200	400	402.1	141	RTFM3FB
350×150	794	600±15	84	230	370	402.1	166	RTFM3FC
350×200	794	600±15	100	230	370	402.1	218	RTFM3FD

- 注) 1. 使用原管は、下水道用リブ付硬質塩化ビニル管とします。
2. 許容差のない寸法は、参考値とします。

品名	下水道用リブ付硬質塩化ビニル管用 リブ90°自在枝付き管(受・差しタイプ)		図番	GS-PRP-036
作成日	2021.6.1	製図	積水化学工業株式会社	