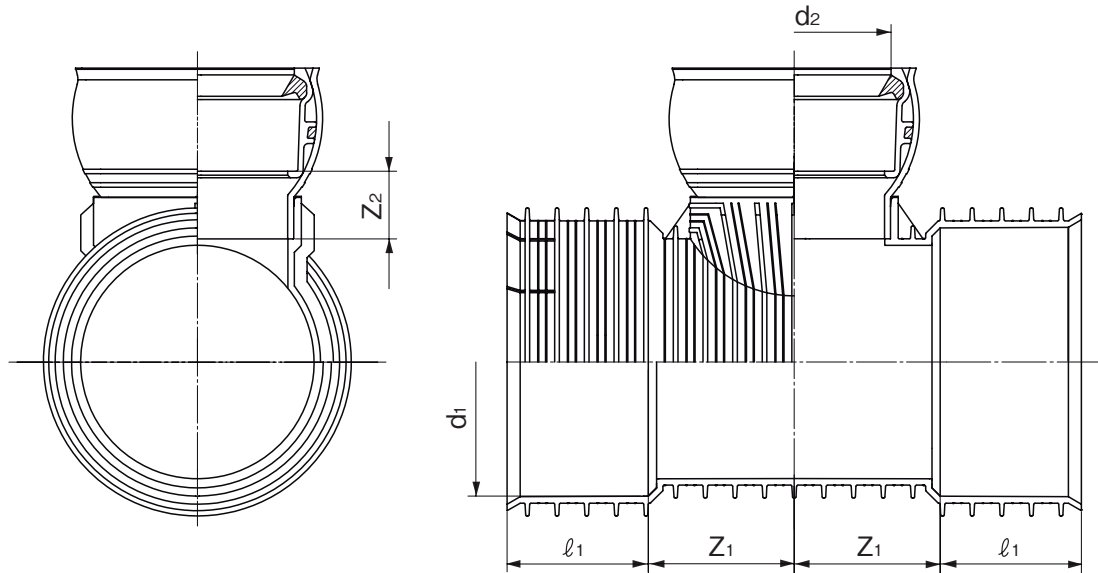


品名

下水道用リブ付硬質塩化ビニル管用
リブ90°自在枝付き管(受・受タイプ) 略号 TRF-PRP



単位：mm

呼び径	l_1 (最小)	Z_1	Z_2	d_1 (最小)	d_2 (最小)	規格		品番
						K-13	PRP	
150×100	100	125	53	171.7	114.5	●	○	TRF1FAY
150×125			64		140.6	●	○	TRF1FBY
150×150			59		165.7			TRF1FCY
200×100	115		69	229.7	114.5	●	○	TRF2HAY
200×125			69		140.6	●	○	TRF2HBY
200×150			59		165.7	●	○	TRF2HCY

- 備考 1. 本製品には、リブ枝付き管本管用補助リング(2個)、
リブパイプ用ゴム輪が付属します。
2. 許容差のない寸法は、参考値とします。
3. ●は日本下水道協会規格品(JSWAS K-13)。
○はプラスチックリブパイプ協会規格品(PRP-11)。

品名	下水道用リブ付硬質塩化ビニル管用 リブ90°自在枝付き管(受・受タイプ)		図番	GS-PRP-035
作成日	2021.6.1	製図	積水化学工業株式会社	