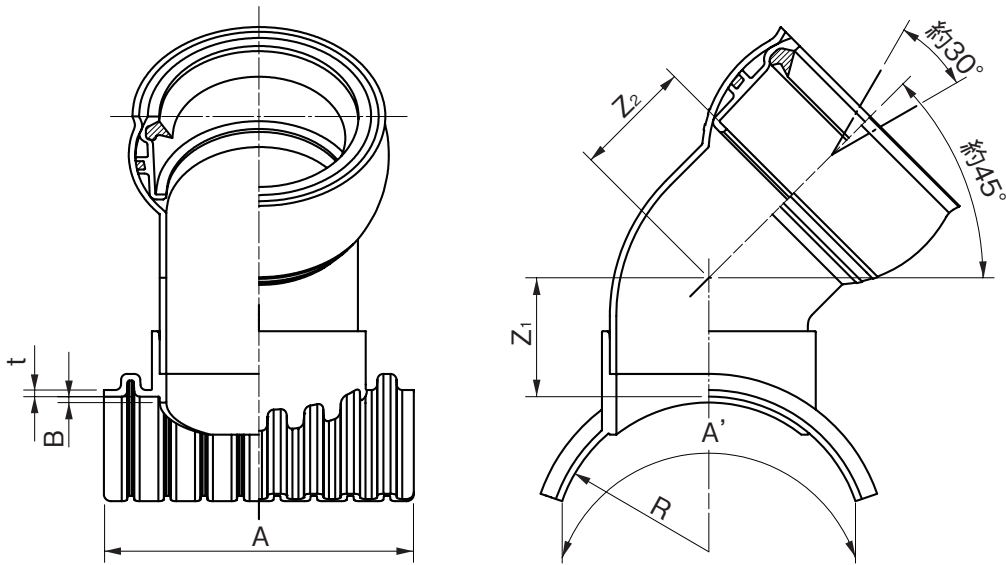


品名

下水道用リブ付硬質塩化ビニル管用
リブ45°自在支管(取付け管用) 略号 45SVR-F-PRP



単位:mm

呼び径	Z ₁	Z ₂	A	A'	t(最小)	B(最大)	R(参考)	規格		品番	
								K-13	PRP		
150×100	85	60	200±5	245±5	4.0	4.5	79	●	○	R4RF1FA	
200×100	88	60	210±5	260±5		●	○	R4RF2HA			
200×125	136	110	260±5	275±5		4.6	104	●	○	R4RF2HB	
200×150	93	94		286±5				●	○	R4RF2HC	
250×100	91	60	195±5	275±5				●	○	R4RF2FA	
250×125	139	110	258±5	286±5		5.0	129	●	○	R4RF2FB	
250×150	96	94		320±5				●	○	R4RF2FC	
250×200	130	120	317±5	342±5				●	○	R4RF2FD	
300×100	94	60	245±5	260±5				5.5	155	●	○
300×125	142	110		286±5		●	○			R4RF3HB	
300×150	99	94	320±5	305±5		●	○			R4RF3HC	
300×200	130	120		327±5		●	○			R4RF3HD	
350×100	97	60	245±5	260±5		5.8	180	●	○	R4RF3FA	
350×125	145	110		282±5				●	○	R4RF3FB	
350×150	102	94	290±5	320±5				●	○	R4RF3FC	
350×200	130	120						●	○	R4RF3FD	
400×100	96	60	320±5			320±5	6.5	206	●	○	R4RF4HA
400×150	101	94							●	○	R4RF4HC
400×200	130	120		●					○	R4RF4HD	
450×100	98	60		6.7					231	●	○
450×150	103	94	●		○	R4RF4FC					
450×200	130	120	●		○	R4RF4FD					

- 注) 1. 自在角度±15°。
 2. 射出成形品です。
 3. 許容差のない寸法は、参考値とします。
 4. ●は日本下水道協会規格品 (JSWAS K-13)。○はプラスチックリブパイプ協会規格品 (PRP-11)。

品名	下水道用リブ付硬質塩化ビニル管用 リブ45°自在支管(取付け管用)		図番	GS-PRP-029
作成日	2021.6.1	製図	積水化学工業株式会社	