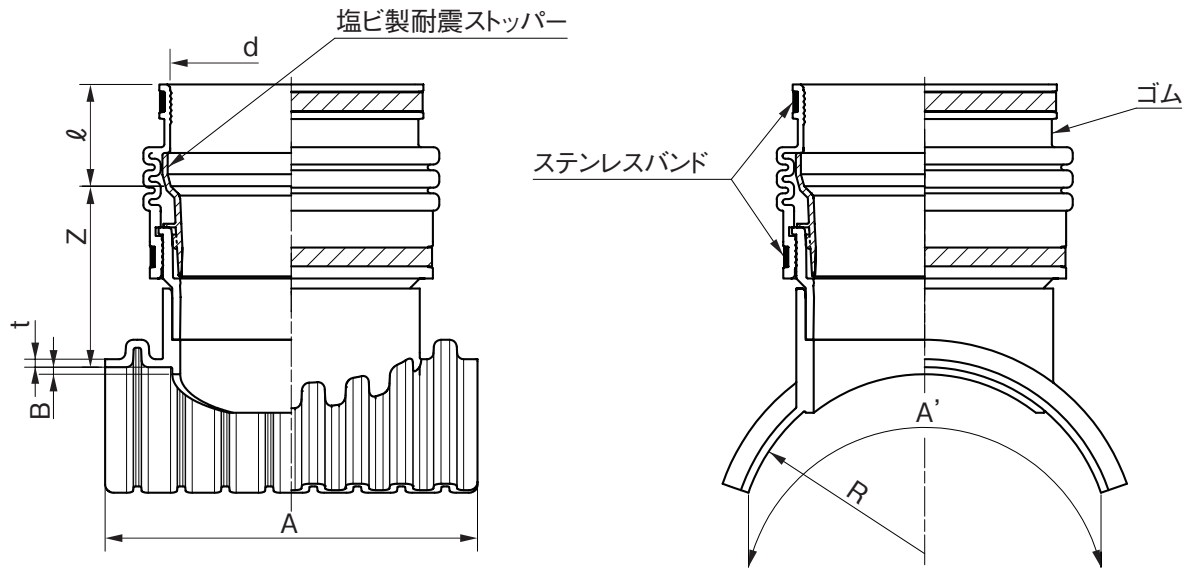


品名

下水道用リブ付硬質塩化ビニル管用  
リブゴム可とう支管(取付け管用) 略号 90SVF-PRP



単位:mm

呼び径	Z	l	A	A'	t(最小)	B(最大)	R(参考)	d	規格		品番
									K-13	PRP	
150×100	115±15	55	200±5	245±5	4.0	4.5	79	117	○		R9F1FAY
200×100	120±15	55	210±5	260±5							R9F2HAY
200×150	123±15	70	260±5	286±5		4.6	104	168	○		R9F2HCY
250×100	123±15	55	195±5	275±5							R9F2FAY
250×150	126±15	70	258±5	320±5		5.0	129	168	○		R9F2FCY
300×100	127±15	55	245±5	260±5							R9F3HAY
300×150	133±15	70	320±5	305±5		5.5	155	168	○		R9F3HCY
350×100	130±15	55	245±5	290±5							R9F3FAY
350×150	136±15	70	320±5			320±5	5.8	180	168	○	
400×100	133±15	55		R9F4HAY							
400×150	139±15	70		6.5			206	168	○		R9F4HCY
450×100	136±15	55									R9F4FAY
450×150	142±15	70	6.7	231		117	○		R9F4FCY		

- 備考 1. 呼び径は「本管径×取付け管径」です。  
2. ○はプラスチックリブパイプ協会規格品 (PRP-11)。

品名	下水道用リブ付硬質塩化ビニル管用 リブゴム可とう支管(取付け管用)		図番	GS-PRP-032
作成日	2021.6.1	製図	積水化学工業株式会社	