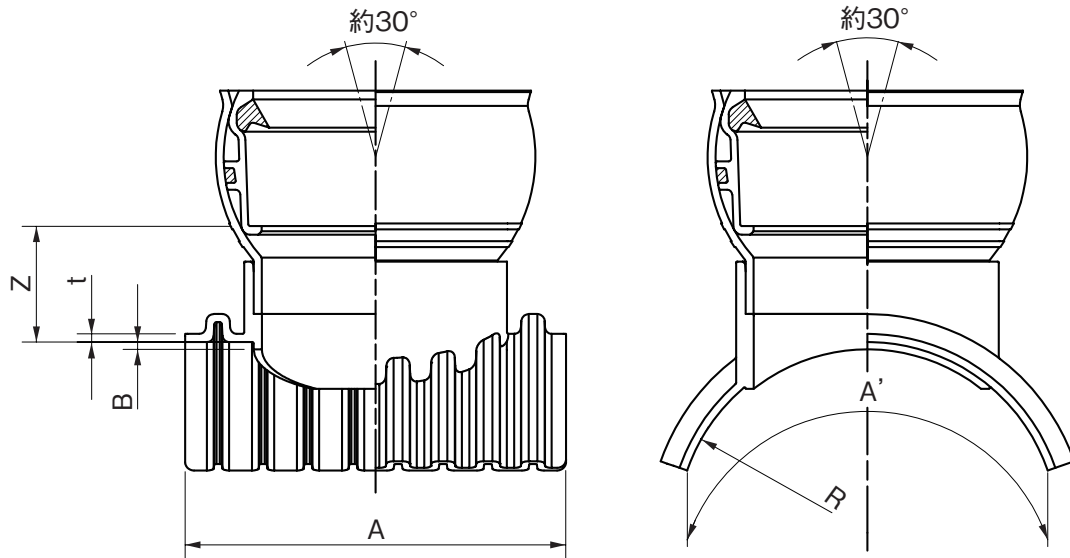


品名

下水道用リブ付硬質塩化ビニル管用
リブ90°自在支管(取付け管用) 略号 90SVR-F-PRP



単位:mm

呼び径	Z	A	A'	t(最小)	B(最大)	R(参考)	規格		品番		
							K-13	PRP			
150×100	64	200±5	245±5	4.0	4.5	79	●	○	R9RF1FA		
150×125	69	240±5	245±5						R9RF1FB		
200×100	68	210±5	260±5		4.6	104	●	○	R9RF2HA		
200×125	74	260±5	275±5				●	○	R9RF2HB		
200×150	74	260±5	286±5				●	○	R9RF2HC		
250×100	72	195±5	275±5		5.0	129	●	○	R9RF2FA		
250×125	77	258±5	286±5				●	○	R9RF2FB		
250×150	77	258±5	320±5				●	○	R9RF2FC		
250×200	90	317±5	342±5				●	○	R9RF2FD		
300×100	75	245±5	260±5		5.5	155	●	○	R9RF3HA		
300×125	81	286±5	286±5							R9RF3HB	
300×150	81	320±5	305±5				●	○	R9RF3HC		
300×200	95	320±5	327±5				●	○	R9RF3HD		
350×100	78	245±5	260±5		5.8	180	●	○	R9RF3FA		
350×125	84	282±5	282±5								R9RF3FB
350×150	84	290±5	290±5				●	○	R9RF3FC		
350×200	100						●	○	R9RF3FD		
400×100	77	320±5	320±5		6.5	206	●	○	R9RF4HA		
400×150	83						●	○	R9RF4HC		
400×200	99						●	○	R9RF4HD		
450×100	78			●			○	R9RF4FA			
450×150	84	6.7	231	●		○	R9RF4FC				
450×200	101			●		○	R9RF4FD				

- 注) 1. 自在角度±15°。
 2. 射出成形品です。
 3. 許容差のない寸法は、参考値とします。
 4. ●は日本下水道協会規格品 (JSWAS K-13)。○はプラスチックリブパイプ協会規格品 (PRP-11)。

品名	下水道用リブ付硬質塩化ビニル管用 リブ90°自在支管(取付け管用)		図番	GS-PRP-031
作成日	2021.6.1	製図	積水化学工業株式会社	