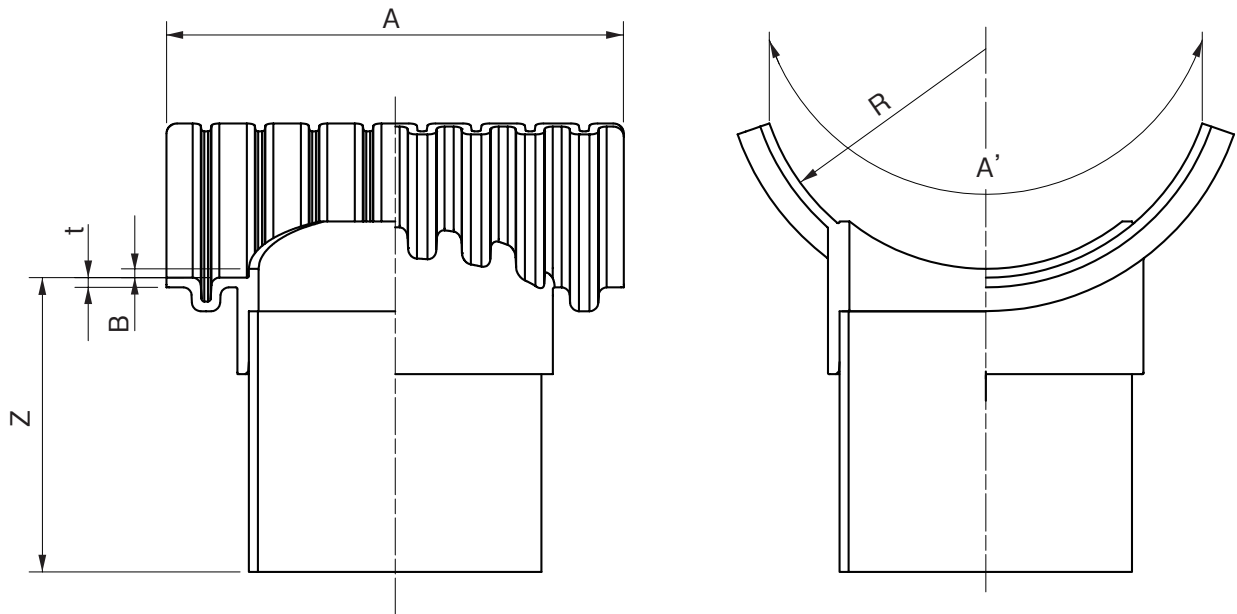


品名

下水道用リブ付硬質塩化ビニル管用
リブ副管用90°支管 略号 VS-PRP



単位:mm

呼び径	Z(参考)	A	A'	t(最小)	B	R	規格		品番		
							K-13	PRP			
150×100	122	200±5	245±5	4.0	4.5	79	●	○	RVS1FAY		
150×125	144	240±5							RVS1FBY		
200×100	120	210±5	260±5		4.6	104			RVS2HAY		
200×125	144	260±5	275±5				●	○	RVS2HBY		
200×150	165		286±5				●	○	RVS2HCY		
250×125	147	258±5	320±5		5.0	129	●	○	RVS2FBY		
250×150	168						342±5	●	○	RVS2FCY	
250×200	201	317±5	342±5				●	○	RVS2FDY		
300×125	150	245±5	286±5				5.5	155			RVS3HBY
300×150	171	320±5	305±5						●	○	RVS3HCY
300×200	205		327±5		●	○			RVS3HDY		
350×150	174		290±5		5.8	180	●	○	RVS3FCY		
350×200	207	320±5	●				○	RVS3FDY			
400×200	211	320±5	320±5		6.5	206	●	○	RVS4HDY		
450×200	213				6.7	231	●	○	RVS4FDY		

- 注) 1. サドルは射出成形品です。
 2. 許容差のない寸法は、参考値とします。
 3. ●は日本下水道協会規格品 (JSWAS K-13)。
 ○はプラスチックリブパイプ協会規格品 (PRP-11)。

品名	下水道用リブ付硬質塩化ビニル管用 リブ副管用90°支管		図番	GS-PRP-028
作成日	2021.6.1	製図	積水化学工業株式会社	