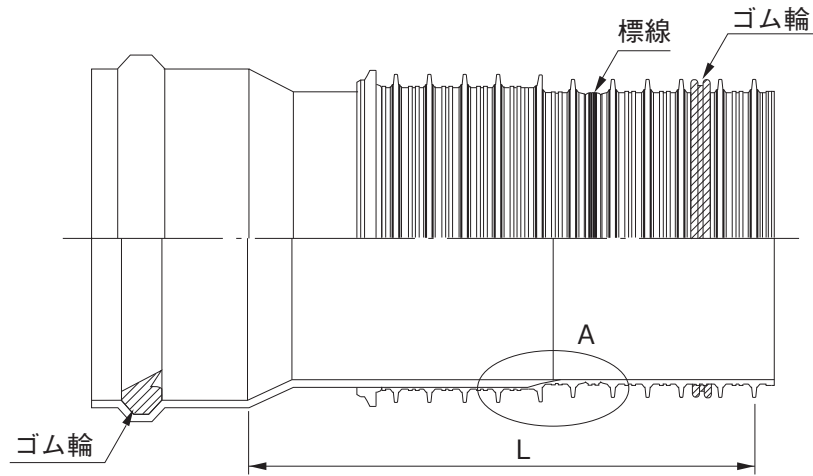
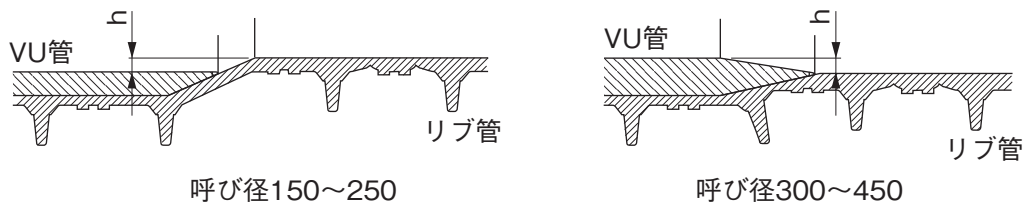


品名

下水道用リブ付硬質塩化ビニル管用  
VU-RR受口-リブ差し口変換継手 略号 RR-PRP



A部詳細図



単位：mm

呼び径	L	許容差	h	規格		品番
				K-13	PRP	
150	275	$\begin{matrix} +30 \\ -0 \end{matrix}$	-3~-1	●	○	RRPRP1F
200	335	$\begin{matrix} +30 \\ -0 \end{matrix}$	-2~ 0	●	○	RRPRP2H
250	395	$\begin{matrix} +30 \\ -0 \end{matrix}$	-1~+1	●	○	RRPRP2F
300	475	$\begin{matrix} +40 \\ -0 \end{matrix}$	-1~+2	●	○	RRPRP3H
350	485	$\begin{matrix} +40 \\ -0 \end{matrix}$	0~+3	●	○	RRPRP3F
400	620	$\begin{matrix} +40 \\ -0 \end{matrix}$	+1~+4	●	○	RRPRP4H
450	630	$\begin{matrix} +40 \\ -0 \end{matrix}$	+2~+5	●	○	RRPRP4F

- 注) 1. 標線位置は、呼び径150の場合は管端より第6番目と第7番目のリブの間、呼び径200以上の場合は第5番目と第6番目のリブの間とします。  
 2. h寸法はリブ管内径を基準に、VU管内径が小さくなるものを+、VU管内径が大きくなるものを-と表記します。  
 3. ●は日本下水道協会規格品 (JSWAS K-13)。  
 ○はプラスチックリブパイプ協会規格品 (PRP-11)。

品名	下水道用リブ付硬質塩化ビニル管用 VU-RR受口-リブ差し口変換継手		図番	GS-PRP-022
作成日	2021.6.1	製図	積水化学工業株式会社	