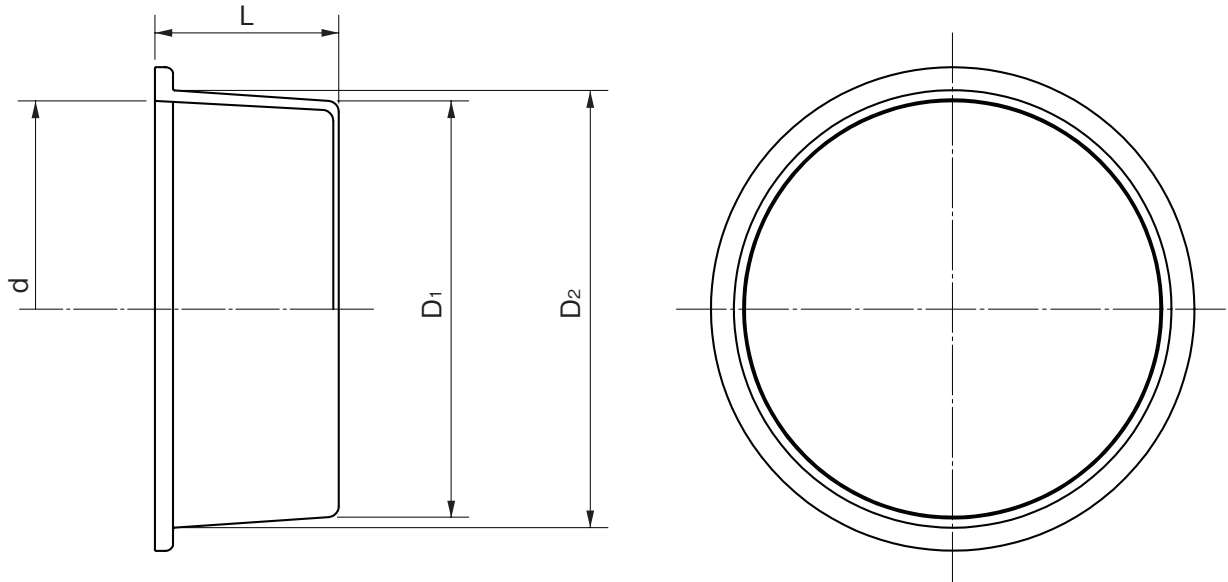


品名

下水道用リブ付硬質塩化ビニル管用  
 仮止めキャップ受口・差し口兼用 略号 NCP-PRP



単位:mm

呼び径	D <sub>1</sub>	D <sub>2</sub>	d	L	品番
150	170	178	175	65	RNCP1F
200	228	245	239	115	RNCP2H
250	285	295	285	150	RNCP2F

備考 1.寸法値は全て参考値です。

2.D<sub>1</sub>、D<sub>2</sub>およびdは、任意の直角2方向の算術平均値です。

3.呼び径150、200は埋設深3m以下で使用してください。

4.呼び径250を受口部へ使用の際は埋設深2m以下で使用してください。

また、差し口部への使用の際はゴム輪を外して装着してください。その場合外水圧性能はありません。

品名	下水道用リブ付硬質塩化ビニル管用 仮止めキャップ受口・差し口兼用		図番	GS-PRP-102
	作成日	2021.6.1		