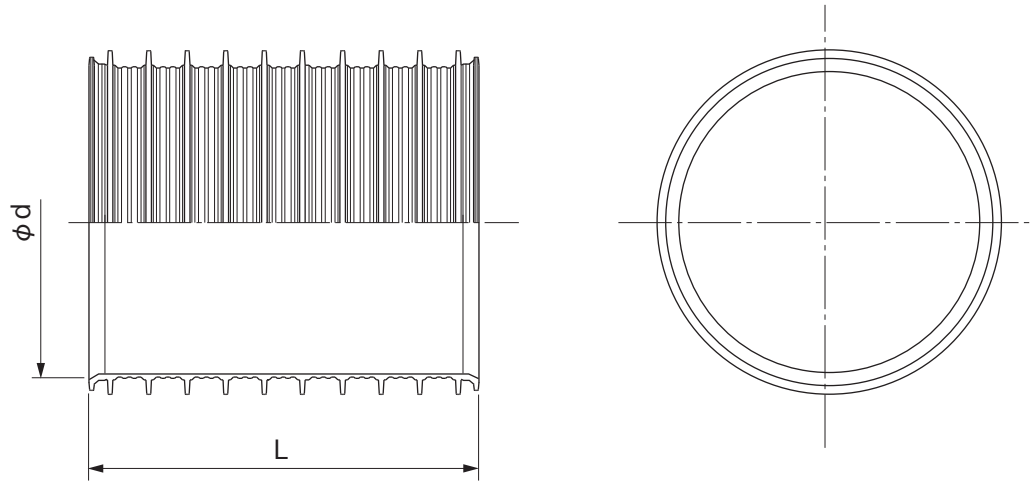


品名

下水道用リブ付硬質塩化ビニル管用
カラー 略号 SYR-PRP



単位：mm

呼び径	L	φd	規格		品番
			K-13	PRP	
150	220 ⁺²⁰ ₋₀	172.1	●	○	SYR21F
200	240 ⁺²⁰ ₋₀	230.1	●	○	SYR22H
250	275 ⁺³⁰ ₋₀	287.8	●	○	SYR22F
300	320 ⁺³⁰ ₋₀	345.5	●	○	SYR23H
350	330 ⁺³⁰ ₋₀	402.8	●	○	SYR23F
400	350 ⁺³⁰ ₋₀	450.2	●	○	SYR24H
450	350 ⁺³⁰ ₋₀	504.0	●	○	SYR24F

- 注) 1. 使用原管は、下水道用リブ付硬質塩化ビニル管とします。
 2. 付属品としてゴム輪が2個付いています。
 3. ●は日本下水道協会規格品 (JSWAS K-13)。
 ○はプラスチックリブパイプ協会規格品 (PRP-11)。

品名	下水道用リブ付硬質塩化ビニル管用 カラー	図番	GS-PRP-021
作成日	2021.6.1	製図	積水化学工業株式会社