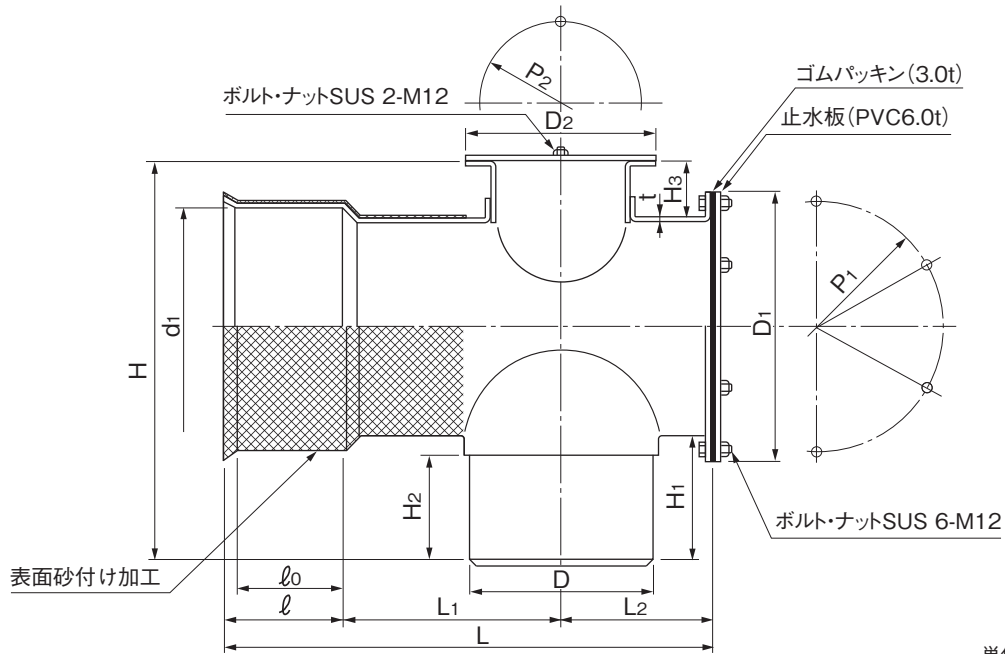


品名

下水道用リブ付硬質塩化ビニル管用  
リブ内副管用クロス 略号 MRL-UC-PRP



単位：mm

呼び径	L	L <sub>1</sub>	L <sub>2</sub>	l	l <sub>0</sub> (最小)	H	H <sub>1</sub>	H <sub>2</sub>	H <sub>3</sub>
150×100×100	455	207±15	143±15	105 <sup>+10</sup> <sub>0</sub>	90	365	130±10	100	70
200×150×150	520	233±15	172±15	115 <sup>+10</sup> <sub>0</sub>	100	426	140±10	110	70
250×150×150	545	233±15	172±15	140 <sup>+10</sup> <sub>0</sub>	115	477	140±10	110	70
250×200×150	595	258±15	197±15	140 <sup>+10</sup> <sub>0</sub>	115	497	160±10	130	70
300×150×150	580	233±15	172±15	175 <sup>+15</sup> <sub>0</sub>	135	528	140±10	110	70
300×200×150	630	258±15	197±15	175 <sup>+15</sup> <sub>0</sub>	135	548	160±10	130	70
300×250×150	680	284±15	221±15	175 <sup>+15</sup> <sub>0</sub>	135	573	185±10	155	70
350×150×150	580	233±15	172±15	175 <sup>+15</sup> <sub>0</sub>	135	580	140±10	110	70
350×200×150	630	258±15	197±15	175 <sup>+15</sup> <sub>0</sub>	135	600	160±10	130	70
350×250×150	680	284±15	221±15	175 <sup>+15</sup> <sub>0</sub>	135	625	185±10	155	70
350×300×150	730	309±15	246±15	175 <sup>+15</sup> <sub>0</sub>	135	645	205±5	175	70

t (最小)	D	D <sub>1</sub>	D <sub>2</sub>	P <sub>1</sub>	P <sub>2</sub>	d <sub>1</sub>	規格		品番
							K-13	PRP	
5.1	114.0±0.4	225	175	195	145	172.1 <sup>+0.8</sup> <sub>-0.4</sub>	●	○	RMUC1FM
6.5	165.0±0.5	280	225	250	195	230.1 <sup>+0.8</sup> <sub>-0.4</sub>	●	○	RMUC2HA
7.8	165.0±0.5	330	225	300	195	287.8 <sup>+0.9</sup> <sub>-0.5</sub>	●	○	RMUC2FB
7.8	216.0±0.7	330	225	300	195	287.8 <sup>+0.9</sup> <sub>-0.5</sub>	●	○	RMUC2FC
9.2	165.0±0.5	390	225	360	195	345.5 <sup>+1.0</sup> <sub>-0.6</sub>	●	○	RMUC3HA
9.2	216.0±0.7	390	225	360	195	345.5 <sup>+1.0</sup> <sub>-0.6</sub>	●	○	RMUC3HD
9.2	267.0±0.9	390	225	360	195	402.8 <sup>+1.0</sup> <sub>-0.6</sub>			RMUC3HE
10.5	165.0±0.5	450	225	410	195	402.8 <sup>+1.1</sup> <sub>-0.7</sub>		○	RMUC3FA
10.5	216.0±0.7	450	225	410	195	402.8 <sup>+1.1</sup> <sub>-0.7</sub>		○	RMUC3FF
10.5	267.0±0.9	450	225	410	195	402.8 <sup>+1.1</sup> <sub>-0.7</sub>			RMUC3FG
10.5	318.0±1.0	450	225	410	195	402.8 <sup>+1.1</sup> <sub>-0.7</sub>			RMUC3FH

- 注) 1. 使用原管は、JIS K 6741 (硬質塩化ビニル管) のVU管とします。  
 2. 許容差のない寸法は、参考値とします。  
 3. ●は日本下水道協会規格品 (JSWAS K-13)。○はプラスチックリブパイプ協会規格品 (PRP-11)。

品名	下水道用リブ付硬質塩化ビニル管用 リブ内副管用クロス		図番	GS-PRP-018
作成日	2021.6.1	製図	積水化学工業株式会社	