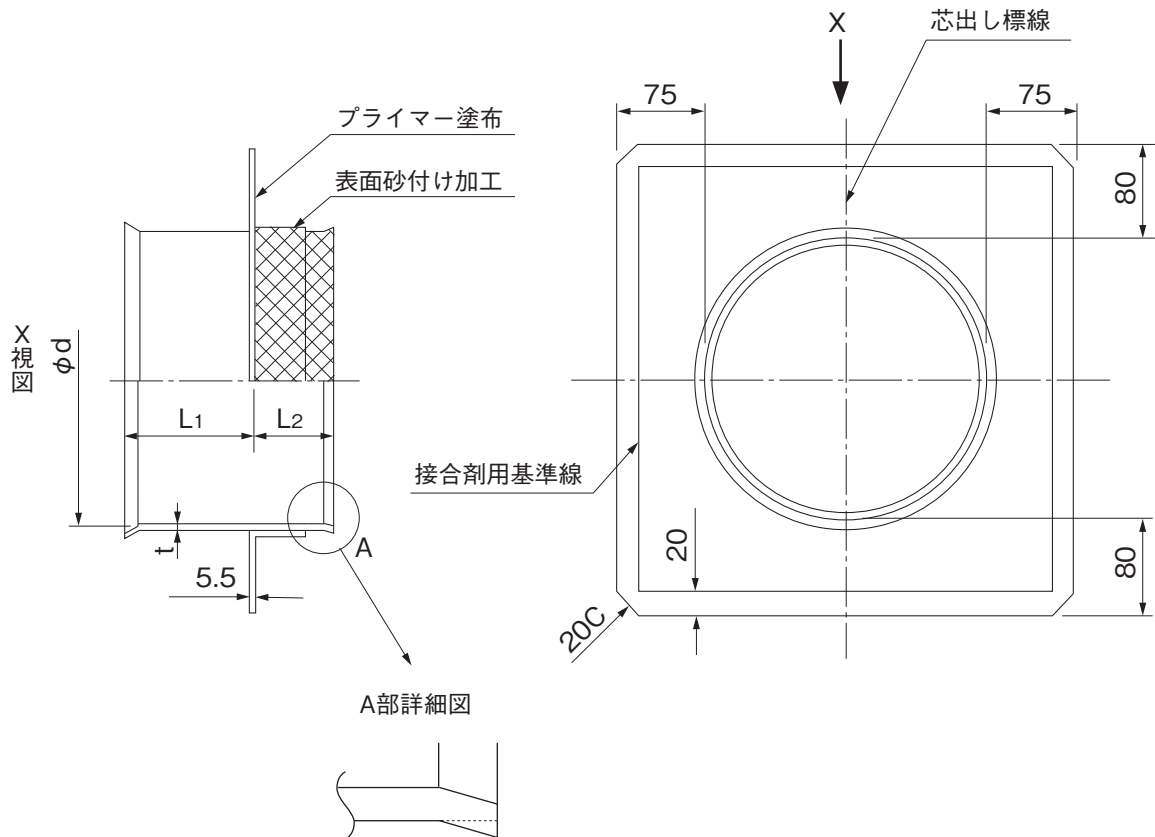


品名

下水道用リブ付硬質塩化ビニル管用
リブくら型マンホール継手(フラット) 略号 MRK-PRP



単位：mm

呼び径	d	L1	L2	t	規格		品番
					K-13	PRP	
150-F	172.1 ^{+0.8} _{-0.4}	100	75	4.5	●	○	RSMR1F
200-F	230.1 ^{+0.8} _{-0.4}	108	75	5.8	●	○	RSMR2H
250-F	287.8 ^{+0.9} _{-0.5}	126	75	7.0	●	○	RSMR2F
300-F	345.5 ^{+1.0} _{-0.6}	149	75	8.2	●	○	RSMR3H
350-F	402.8 ^{+1.1} _{-0.7}	154	75	9.4	●	○	RSMR3F

- 注) 1. 許容差のない寸法は、参考値とします。
 2. 付属品としてのゴム輪が1個ついています。
 3. ●は日本下水道協会規格品 (JSWAS K-13)。
 ○はプラスチックリブパイプ協会規格品 (PRP-11)。

品名	下水道用リブ付硬質塩化ビニル管用 リブくら型マンホール継手(フラット)		図番	GS-PRP-015
作成日	2021.6.1	製図	積水化学工業株式会社	