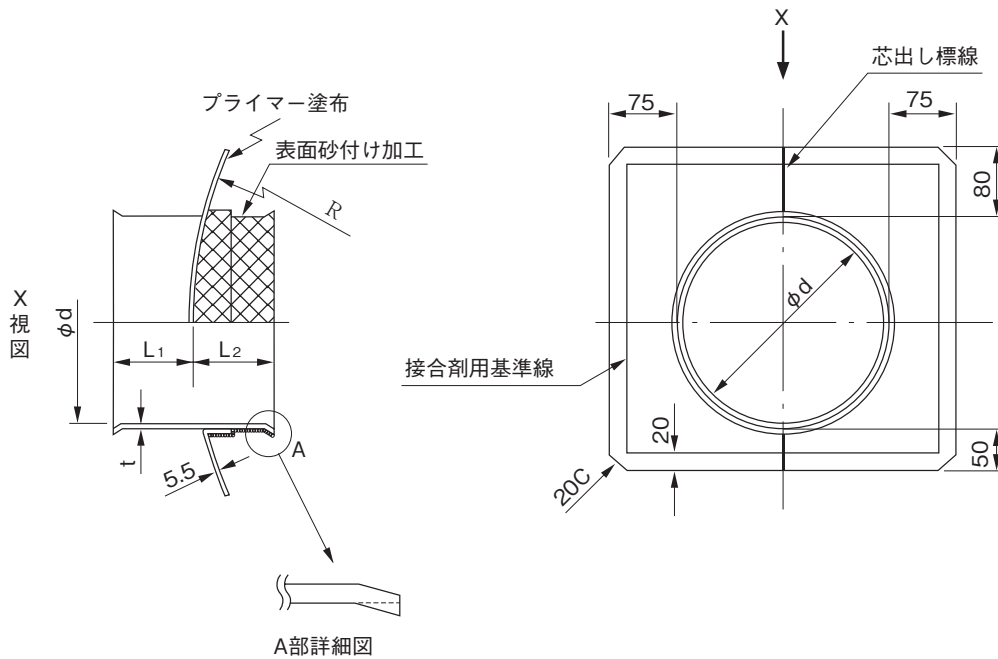


品名

下水道用リブ付硬質塩化ビニル管用
リブくら型マンホール継手 略号 MRK-PRP



単位：mm

呼び径	d	R	L1	L2	t (最小)	人孔種類	規格		品番
							K-13	PRP	
150× 900	172.1 ^{+0.8} _{-0.4}	450	100	75	4.5	ユニホール0号	●	○	RSMR1FD
150×1050		525				ユニホール1号	●	○	RSMR1FE
150×1400		700		100		ユニホール2号	●	○	RSMR1FJ
200× 900	230.1 ^{+0.8} _{-0.4}	450	108	75	5.8	ユニホール0号	●	○	RSMR2HA
200×1050		525				ユニホール1号	●	○	RSMR2HE
200×1400		700		100		ユニホール2号	●	○	RSMR2HJ
250× 900	287.8 ^{+0.9} _{-0.5}	450	126	75	7.0	ユニホール0号	●	○	RSMR2FA
250×1050		525				ユニホール1号	●	○	RSMR2FE
250×1400		700		100		ユニホール2号	●	○	RSMR2FJ
300×1050	345.5 ^{+1.0} _{-0.6}	525	149	75	8.2	ユニホール1号	●	○	RSMR3HE
300×1400		700		100		ユニホール2号	●	○	RSMR3HJ
350×1050	402.8 ^{+1.1} _{-0.7}	525	154	75	9.4	ユニホール1号	●	○	RSMR3FE
350×1400		700		100		ユニホール2号	●	○	RSMR3FJ
400×1050	451.0 ^{+1.2} _{-0.8}	525	190	75	10.6	ユニホール1号		○	RSMR4HE
400×1400		700		100		ユニホール2号	●	○	RSMR4HJ
450×1050	504.8 ^{+1.2} _{-0.8}	525	195	75	11.8	ユニホール1号		○	RSMR4FE
450×1400		700		100		ユニホール2号	●	○	RSMR4FJ

- 注) 1. 許容差のない寸法は、参考値とします。
 2. 付属品としてゴム輪が1個ついています。
 3. 組立マンホールにくら型マンホール継手を用いる時は、1ランク上の取付け孔が必要になります。
 4. ●は日本下水道協会規格品(JSWAS K-13)。
 ○はプラスチックリブパイプ協会規格品(PRP-11)。

品名	下水道用リブ付硬質塩化ビニル管用 リブくら型マンホール継手	図番	GS-PRP-014
作成日	2021.12.1	製図	積水化学工業株式会社