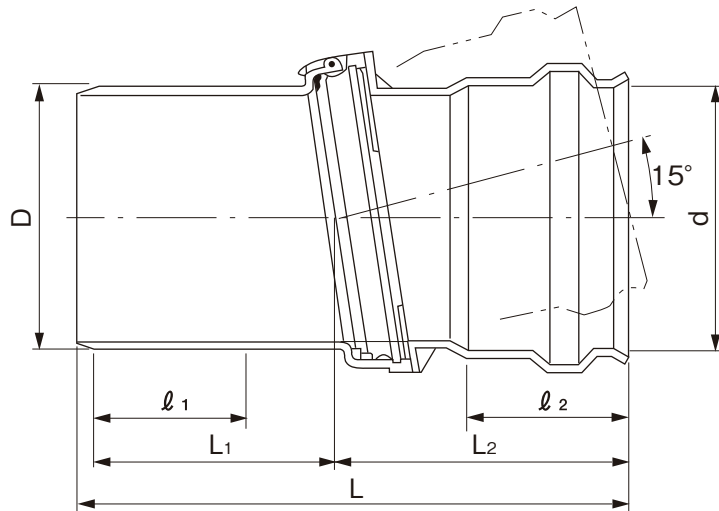


品名

硬質塩化ビニル製小型マンホール用
L式本管自在継手

略号 PMF

配管記号 



単位：mm

呼び径	L	L ₁	L ₂	l ₁	l ₂	D	d	規格		品番
								K-1	PMMS	
150	476.2	221	245	156	156	165	166.4	●	○	VSRF1F
200	449.0	186	250	130	135	216	217.5	●	○	VSRF2H
250	550.6	245	290	150	155	267	268.7	●	○	VSRF2F

注) 1. 許容差のない寸法は、参考値とします

2. ●は日本下水道協会規格品(JSWAS K-1)。○は塩化ビニル管・継手協会規格品(PMMS 202)。

品名	硬質塩化ビニル製小型マンホール用 L式本管自在継手		図番	GS-EPP-125
年月日	2023.2.6	製図	積水化学工業株式会社	