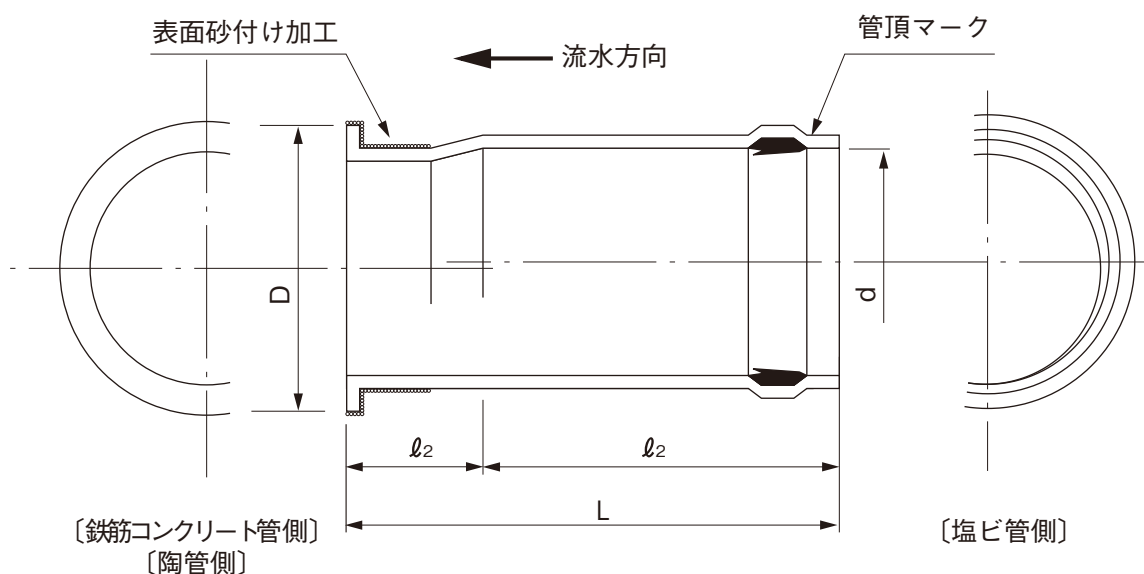


品名

下水道用鉄筋コンクリート管および陶管用
偏芯ヤリトリHP媒介継手(受口用)



単位：mm

呼び径	L	l_1	l_2	D	d	品番
150	422	302	120	202	166.6±0.9	VUHPU1F
200	405	270	135	254	218.0±1.1	VUHPU2H
250	460	310	150	306	269.3±1.2	VUHPU2F
300	520	340	180	360	320.7±1.4	VUHPU3H
350	570	390	180	414	373.0±1.5	VUHPU3F

- 注) 1. 流水方向は、塩ビ管から鉄筋コンクリート管・陶管とします。
2. 呼び径350は、FRP補強とします。

品名	下水道用鉄筋コンクリート管および陶管用 偏芯ヤリトリHP媒介継手(受口用)		図番	GS-EPP-114
年月日	2021.6.1	製図	積水化学工業株式会社	