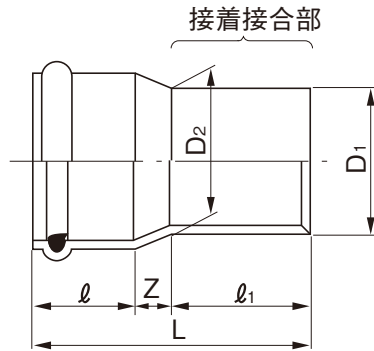


品名

下水道用硬質塩化ビニル管用
ゴム輪受口差込継手

略号 SFR
記号



単位：mm

呼び径	D ₁	D ₂	L	l	l ₁	Z	品番
100	106.05±0.4	108.25±0.4	153 ⁺¹⁰ ₀	80±5	50 ⁺⁵ ₀	23	SFR1H
125	129.90±0.4	132.35±0.4	186 ⁺¹⁰ ₀	90±5	65 ⁺⁵ ₀	31	SFR1Q
150	153.00±0.5	155.90±0.5	185 ⁺¹⁰ ₀	90±5	80±5	15	SFR1FC
200	200.30±0.4	204.20±0.4	277 ⁺¹⁰ ₀	118±5	115 ⁺⁵ ₀	44	SFR2H

- 注) 1. 外径D₁、D₂は任意箇所における円周を3.142で除した値、又は直角2方向の外径測定値の算術平均値です。
2. 許容差のない寸法は、参考値とします。

品名	下水道用硬質塩化ビニル管用 ゴム輪受口差込継手	図番	GS-EPP-108
年月日	2021.6.1	製図	積水化学工業株式会社