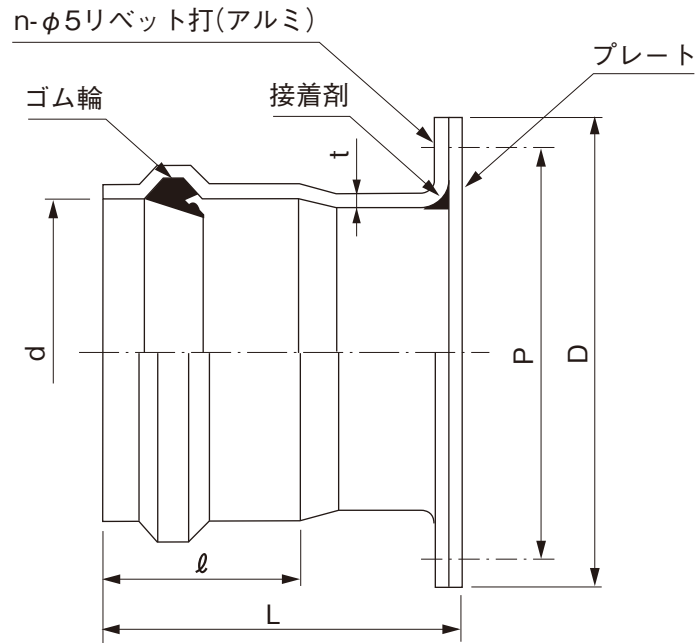


品名

下水道用硬質塩化ビニル管用
ゴム輪受口止水キャップ(差し口用)

配管記号 



単位：mm

呼び径	L	l	d	t	n	D	P	参考質量 (kg)	品番
150	189	115±5	166.6±0.9	5.1+0.8	4	200	185	1.6	SCRS1F
200	205	120±5	218.0±1.1	6.5+1.0	6	260	240	2.6	SCRS2H
250	255	155±5	269.3±1.2	7.8+1.2	8	320	300	4.3	SCRS2F
300	275	170±5	320.7±1.4	9.2+1.4	8	370	350	6.3	SCRS3H

注) 許容差のない寸法は、参考値とします。

品名	下水道用硬質塩化ビニル管用 ゴム輪受口止水キャップ(差し口用)		図番	GS-EPP-105
年月日	2021.12.23	製図	積水化学工業株式会社	