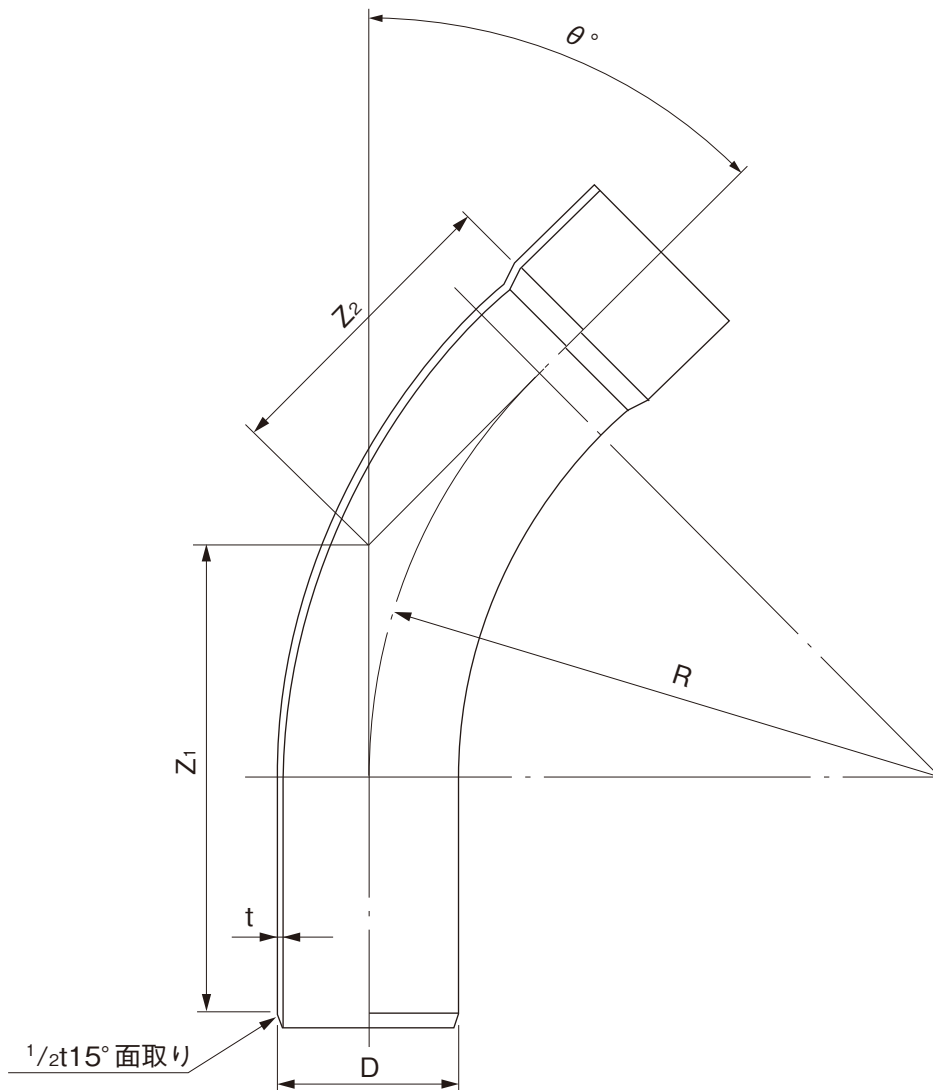


品名

下水道用硬質塩化ビニル管用
 接着受口
 15°・30°・45°・60°曲管φ250

略号 15ST 30ST 45ST 60ST
 配管記号 Y Y T K



単位：mm

呼び径	θ°	R	Z ₁	Z ₂	D	t	品番
250	15	1000	400±40	250±25	267±22	7.8+1.2	1ST2F
	30	1000	500±50	400±40	267±22	7.8+1.2	3ST2F
	45	1000	650±65	500±50	267±22	7.8+1.2	4ST2F
	60	1000	800±80	700±70	267±22	7.8+1.2	6ST2F

注) 許容差のない寸法は、参考値とします。

品名	下水道用硬質塩化ビニル管用 接着受口 15°・30°・45°・60°曲管φ250	図番	GS-EPP-096
年月日	2021.6.1	製図	積水化学工業株式会社