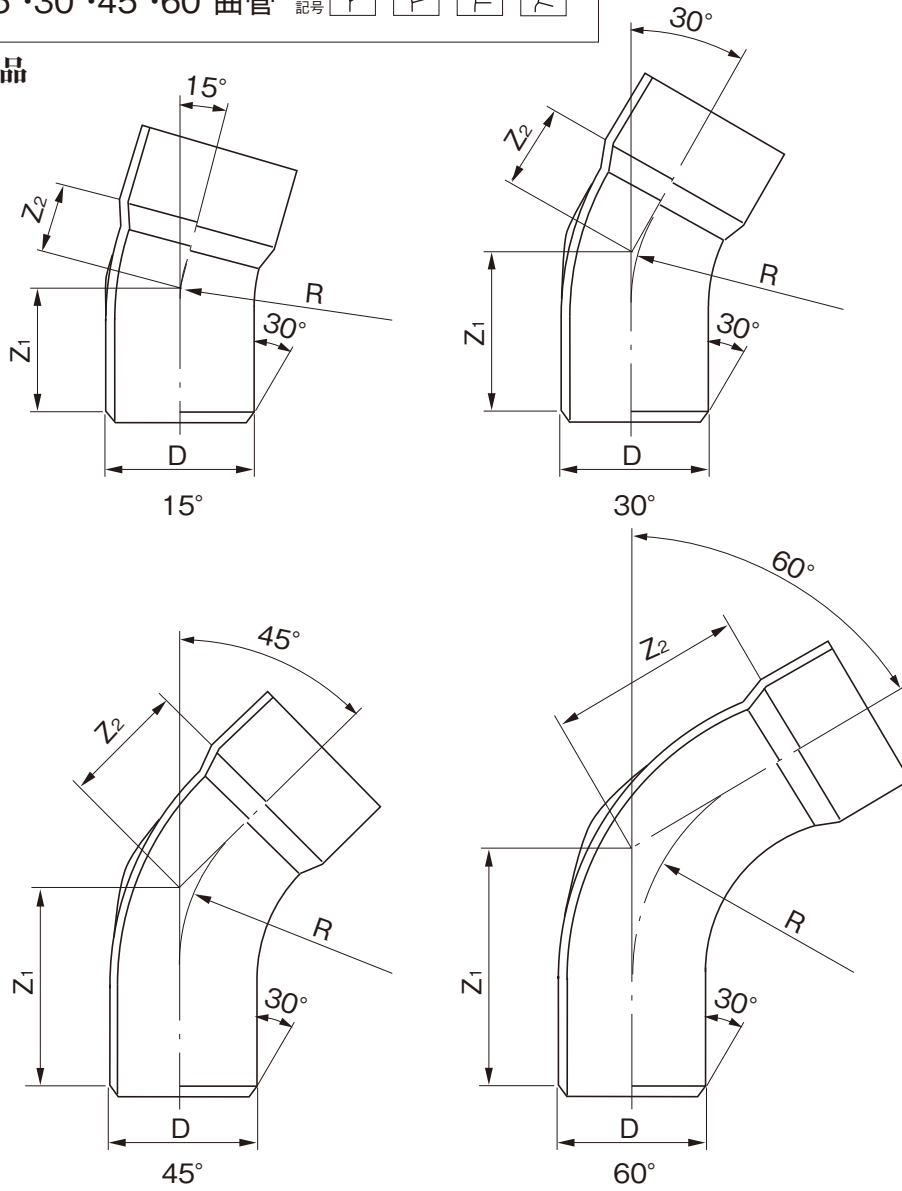


品名

下水道用硬質塩化ビニル管用  
接着受口15°・30°・45°・60°曲管

略号 15ST 30ST 45ST 60ST  
配管記号 Y Y T T

●射出成形品



単位：mm

呼び径	D	15°			品番	30°			品番	規格
		Z <sub>1</sub>	Z <sub>2</sub>	R		Z <sub>1</sub>	Z <sub>2</sub>	R		
150	165	129±15	30±15	90	1SD1FJ	159±15	30±15	90	3SD1FJ	●

呼び径	D	45°			品番	60°			品番	規格
		Z <sub>1</sub>	Z <sub>2</sub>	R		Z <sub>1</sub>	Z <sub>2</sub>	R		
150	165	191±15	55±15	90	4SD1FJ	227±15	75±15	90	6SD1FJ	●

- 注) 1. 許容差のない寸法は、参考値とします。  
2. ●は日本下水道協会規格品 (JSWAS K-1)。

品名	下水道用硬質塩化ビニル管用 接着受口15°・30°・45°・60°曲管		図番	GS-EPP-095
年月日	2021.6.1	製図	積水化学工業株式会社	