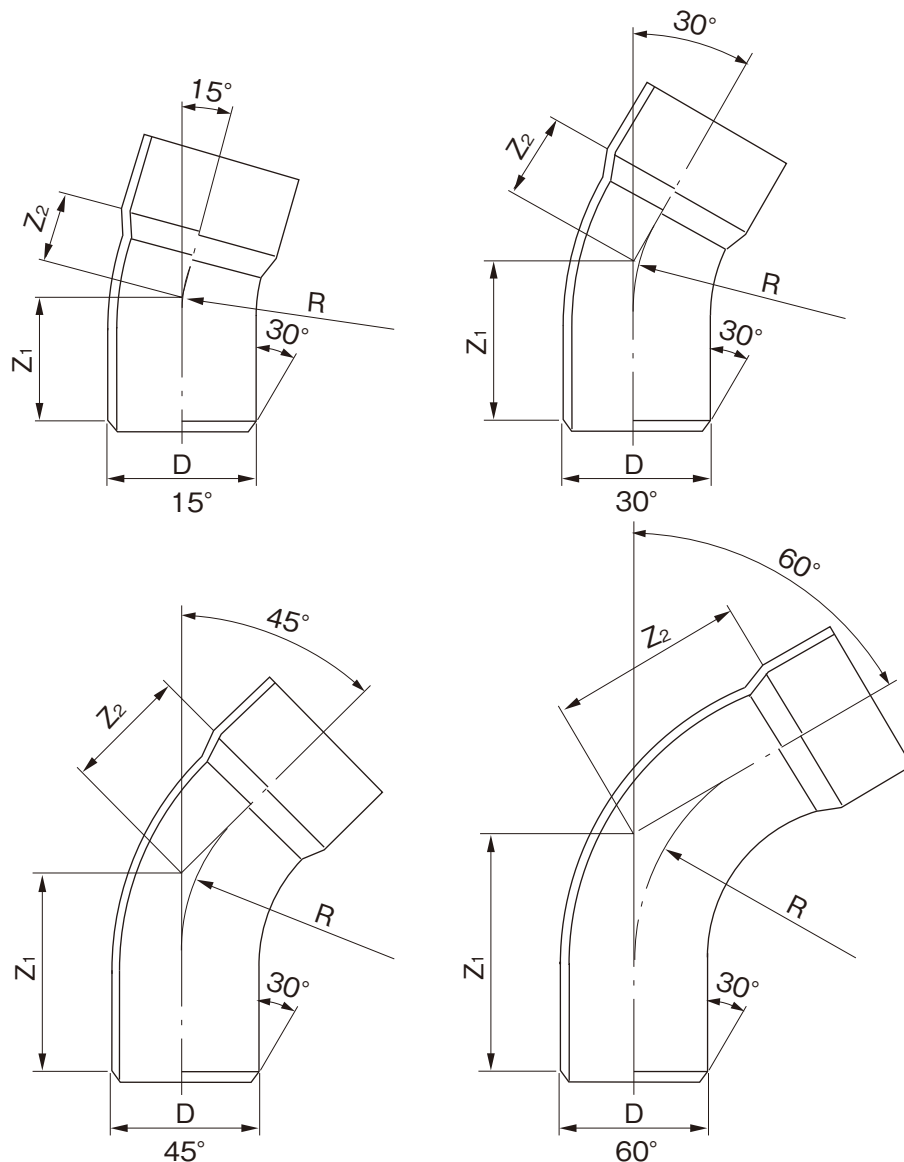


品名

下水道用硬質塩化ビニル管用
接着受口15°・30°・45°・60°曲管

略号 15ST 30ST 45ST 60ST
配管 ㄚ ㄣ ㄠ ㄡ



単位：mm

呼び径	D	15°				30°				規格
		Z ₁	Z ₂	R	品番	Z ₁	Z ₂	R	品番	
100	114	110±15	51±15	200	1ST1H	138±15	79±15	200	3ST1H	●
125	140	118±15	53±15	200	1ST1Q	146±15	81±15	200	3ST1Q	●
200	216	149±15	72±15	280	1ST2H	187±15	110±15	280	3ST2H	●

呼び径	D	45°				60°				規格
		Z ₁	Z ₂	R	品番	Z ₁	Z ₂	R	品番	
100	114	167±15	108±15	200	4ST1H	199±15	141±15	200	6ST1HN	●
125	140	175±15	110±15	200	4ST1Q	207±15	143±15	200	6ST1QN	●
200	216	228±15	151±15	280	4ST2H	274±15	199±15	280	6ST2HN	●

- 注) 1. 許容差のない寸法は、参考値とします。
2. ●は日本下水道協会規格品 (JSWAS K-1)。

品名	下水道用硬質塩化ビニル管用 接着受口15°・30°・45°・60°曲管		図番	GS-EPP-094
年月日	2021.6.1	製図	積水化学工業株式会社	