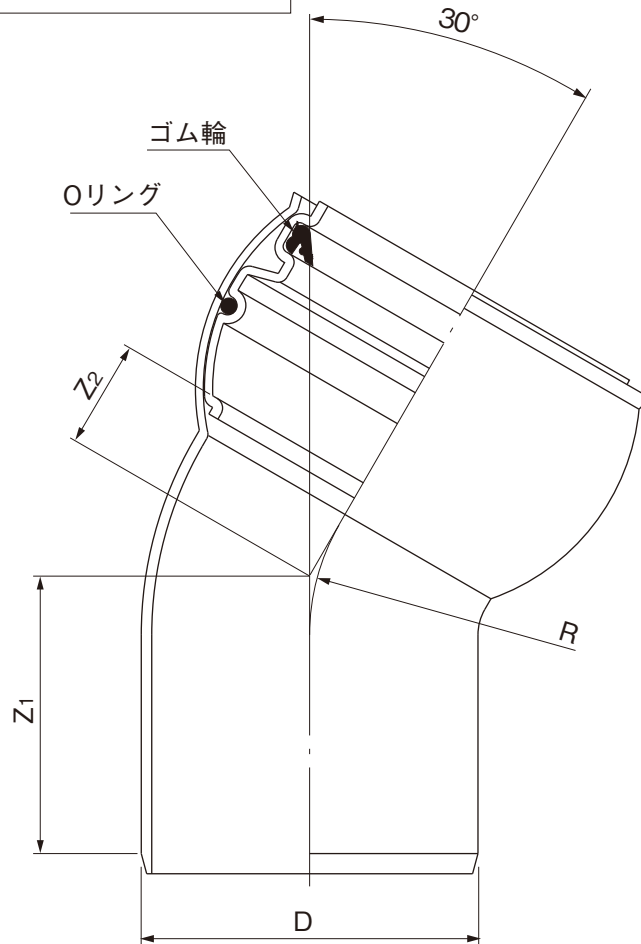


品名

下水道用硬質塩化ビニル管用  
ゴム輪受口30°自在曲管(差し口)

略号 30SR-F



単位：mm

呼び径	D	Z <sub>1</sub> (最小)	Z <sub>2</sub> (最小)	R	品番
250	267±0.9	205	70	174	F3SR2FS
300	318±1	276	182	199	F3SR3HS

- 注) 1. 本製品は二次加工品です。  
2. 許容差のない寸法は、参考値とします。

品名	下水道用硬質塩化ビニル管用 ゴム輪受口30°自在曲管(差し口)	図番	GS-EPP-119
年月日	2021.6.1	製図	積水化学工業株式会社