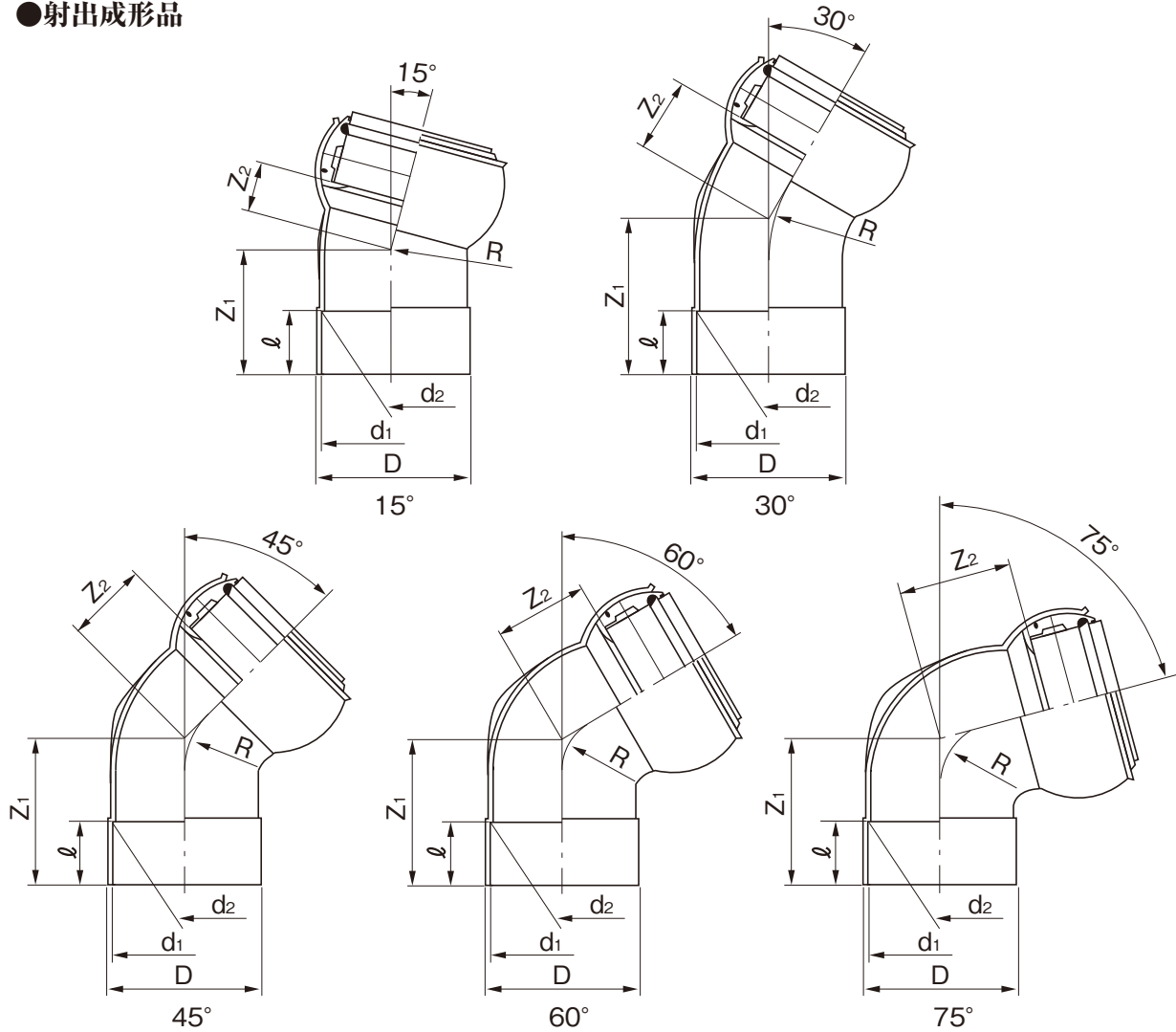


品名

下水道用硬質塩化ビニル管用
ゴム輪受口
15°・30°・45°・60°・75°自在曲管(受口)

略号 15SR-F 30SR-F 45SR-F 60SR-F 75SR-F
記号 15 30 45 60 75

●射出成形品



単位：mm

呼び径	D	15°							品番	30°							品番
		d ₁	d ₂	Z ₁	Z ₂	ℓ	R	d ₁		d ₂	Z ₁	Z ₂	ℓ	R			
100	124	114.8±0.4	113.2±0.4	84	50	50±2	60	F1SR1HU	114.8±0.4	113.2±0.4	94	58	50±2	60	F3SR1HU		
150	178	166.1±0.5	163.9±0.5	110	65	80±2	90	F1SR1FU	166.1±0.5	163.9±0.5	120	75	80±2	90	F3SR1FU		
200	231	—	—	—	—	—	—	—	—	—	—	—	—	—	—		

呼び径	D	45°							品番	60°							品番
		d ₁	d ₂	Z ₁	Z ₂	ℓ	R	d ₁		d ₂	Z ₁	Z ₂	ℓ	R			
100	124	114.8±0.4	113.2±0.4	105	65	50±2	60	F4SR1HU	—	—	—	—	—	—	—		
150	178	166.1±0.5	163.9±0.5	135	87	80±2	90	F4SR1FU	166.1±0.5	163.9±0.5	175	103	80±2	90	F6SR1FU		
200	231	217.4±0.6	214.6±0.6	196	127	115±2	110	F4SR2HU	217.4±0.6	214.6±0.6	215	144	115±2	110	F6SR2HU		

呼び径	D	75°							品番
		d ₁	d ₂	Z ₁	Z ₂	ℓ	R		
100	124	—	—	—	—	—	—	—	
150	178	166.1±0.5	163.9±0.5	195	118	80	90	F7SR1FU	
200	231	—	—	—	—	—	—	—	

注) 1. 自在角度は±15°です。
2. 許容差のない寸法は、参考値とします。

品名	下水道用硬質塩化ビニル管用 ゴム輪受口 15°・30°・45°・60°・75°自在曲管(受口)		図番	GS-EPP-090
	年月日	2021.6.1		