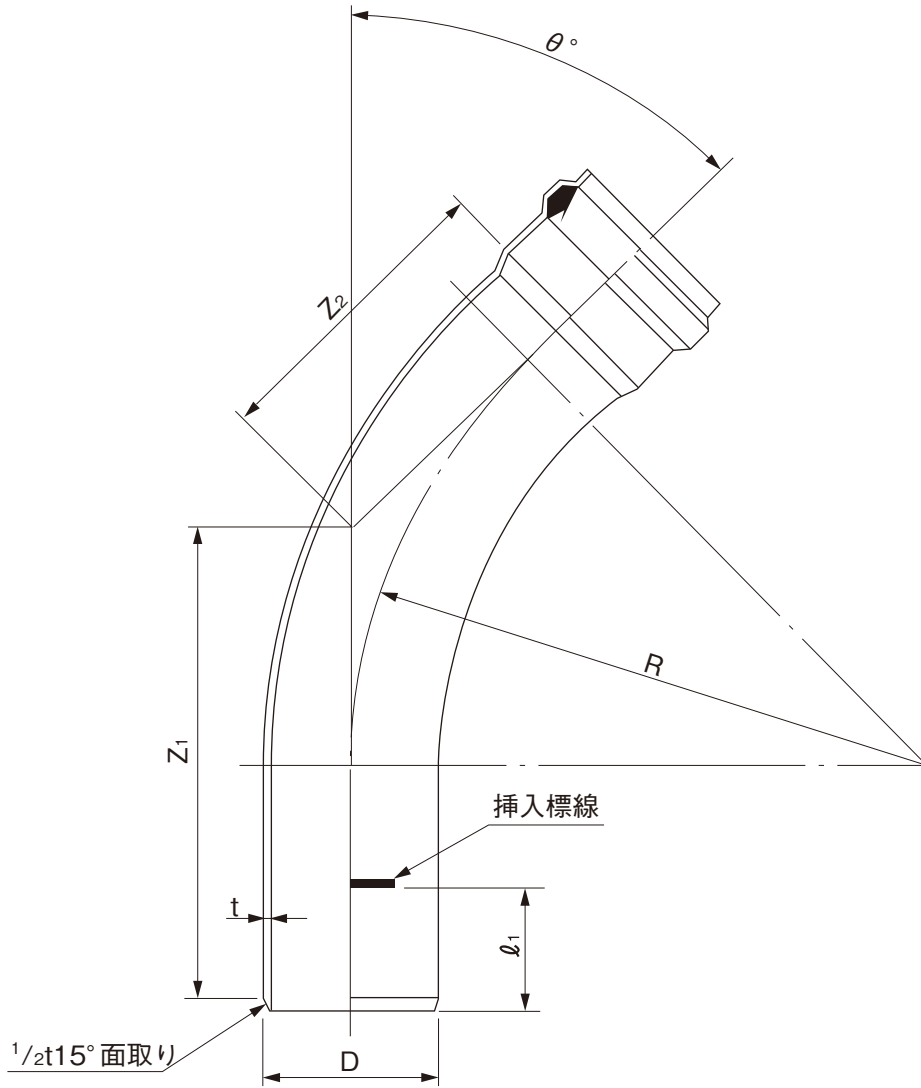


品名

下水道用硬質塩化ビニル管用  
ゴム輪受口曲管(差し口)φ300

略号 15SR 30SR 45SR 60SR  
配管記号



単位：mm

呼び径	$\theta^\circ$	R	Z <sub>1</sub>	Z <sub>2</sub>	D	t	l <sub>1</sub>	品番
300	15	1200	500±50	300±30	318±26	9.2+1.4	190	1SR3H
	30	1200	700±70	500±50	318±26	9.2+1.4	190	3SR3H
	45	1200	900±90	650±65	318±26	9.2+1.4	190	4SR3H
	60	1200	1050±105	850±85	318±26	9.2+1.4	190	6SR3H

注) 許容差のない寸法は、参考値とします。

品名	下水道用硬質塩化ビニル管用 ゴム輪受口曲管(差し口)φ300		図番	GS-EPP-088
年月日	2021.6.1	製図	積水化学工業株式会社	