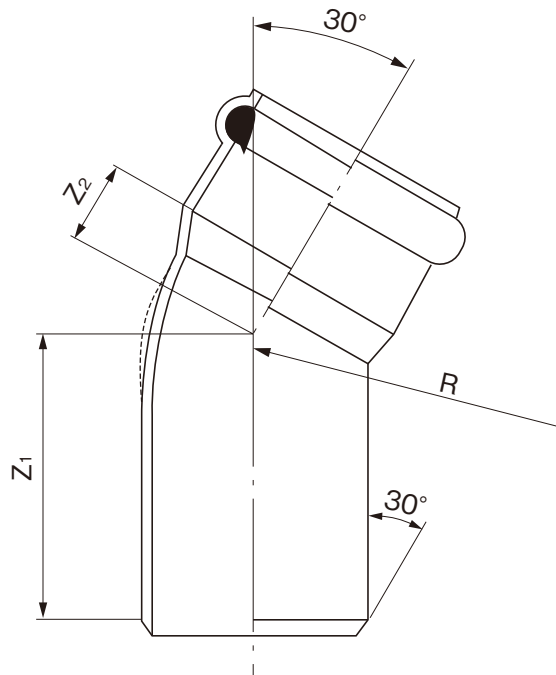


品名

下水道用硬質塩化ビニル管用
ゴム輪受口30°曲管(差し口)

略号 30SR
記号

●射出成形品



単位：mm

呼び径	Z ₁	Z ₂	R	規格	品番
				K-1	
※ 100	138±15	35±15	60	●	3SR1HY
※ 125	146±15	45±15	70	●	3SR1QJ
※ 150	159±15	53±15	90	●	3SR1FJ
※ 200	187±15	44±15	110	●	3SR2HJ

- 注) 1. ※印は射出成形品です。
 2. 点線で示す形状は、射出成形品の場合の曲がり部のリブを表わします。
 3. 許容差のない寸法は、参考値とします。
 4. ●は日本下水道協会規格品 (JSWAS K-1)。

品名	下水道用硬質塩化ビニル管用 ゴム輪受口30°曲管(差し口)	図番	GS-EPP-084
年月日	2021.6.1	製図	積水化学工業株式会社