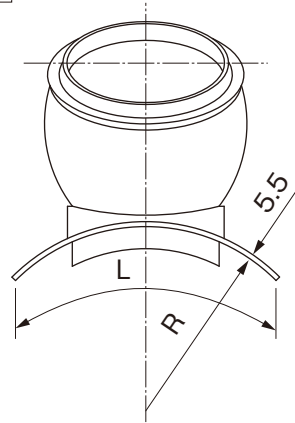
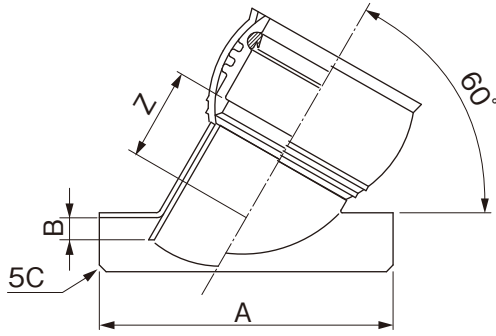


品名

下水道用鉄筋コンクリート管および陶管用  
管軸60°自在支管

略号 K60SHR-F



単位：mm

呼び径	A	L	Z	R	B(最大)	規格	品番
						K-1	
150×100	280	250	85	101	25		F6MH1FA
150×125	280	270	91	101			F6MH1FB
200×100	330	330	85	127		●	F6MH2HA
200×125	330	330	91	127		●	F6MH2HB
200×150	330	330	108	127		●	F6MH2HD
250×100	330	330	85	153		●	F6MH2FA
250×125	330	330	91	153		●	F6MH2FB
250×150	330	330	108	153		●	F6MH2FC
250×200	400	330	126	153		●	F6MH2FD
300×100	330	330	85	180		●	F6MH3HA
300×125	330	330	91	180	●	F6MH3HB	
300×150	330	330	108	180	●	F6MH3HC	
300×200	400	330	126	180	●	F6MH3HD	
350×100	330	330	85	207	●	F6MH3FA	
350×125	330	330	91	207	●	F6MH3FB	
350×150	330	330	108	207	●	F6MH3FC	
350×200	400	330	126	207	●	F6MH3FD	
400×100	330	330	85	235	●	F6MH4HA	
400×125	330	330	91	235	●	F6MH4HB	
400×150	330	330	108	235	●	F6MH4HC	
400×200	400	330	126	235	●	F6MH4HD	
450×100	330	330	85	263	●	F6MH4FA	
450×125	330	330	91	263	●	F6MH4FB	
450×150	330	330	108	263	●	F6MH4FC	
450×200	400	330	126	263	●	F6MH4FD	
500×100	330	330	85	292	●	F6MH5HA	
500×125	330	330	91	292	●	F6MH5HB	
500×150	330	330	108	292	●	F6MH5HC	
500×200	400	330	126	292	●	F6MH5HD	
600×125	330	330	91	350	48		F6MH6HB
600×150	330	330	108	350		●	F6MH6HC
600×200	400	330	126	350		●	F6MH6HD

注) 1. 許容差のない寸法は、参考値とします。

2. ●は日本下水道協会規格品  
(JSWAS K-1)。

品名	下水道用鉄筋コンクリート管および陶管用 管軸60°自在支管		図番	GS-EPP-080
年月日	2021.6.1	製図	積水化学工業株式会社	