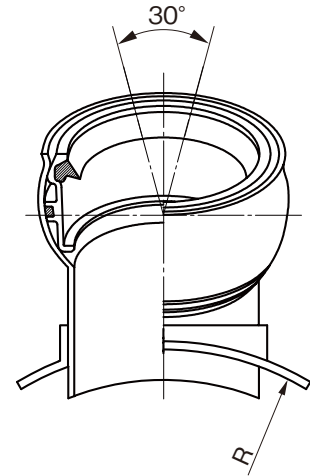
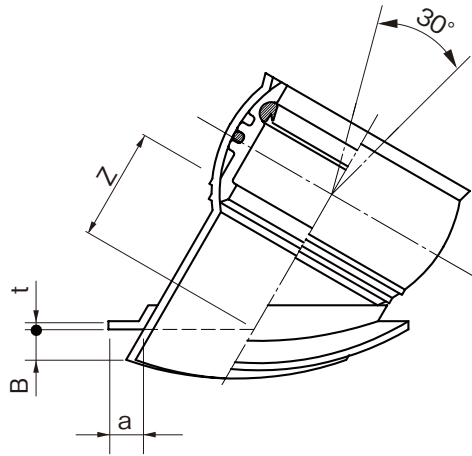


品名

下水道用鉄筋コンクリート管および陶管用  
A型60°自在支管

略号 A60SHR-F



単位：mm

区分	本管サイズ	呼び径	Z	a	t(最小)	B(最大)	R(参考)	品番
I型	200～300	I×100	85±15	40±5	5.0	25	153	F6MH1AY
I型	200～300	I×125	100±15	40±5	5.0	25	153	F6MH1BY
I型	200～300	I×150	120±15	40±5	5.0	25	153	F6MH1CY
I型	200～300	I×200	140±15	40±5	5.0	25	180	F6MH1DY
II型	350～500	II×100	85±15	50±5	5.0	30	263	F6MH2AY
II型	350～500	II×125	100±15	50±5	5.0	30	263	F6MH2BY
II型	350～500	II×150	120±15	50±5	5.0	30	263	F6MH2CY
II型	350～500	II×200	140±15	50±5	5.0	30	292	F6MH2DY
III型	600～1500	III×100	85±15	50±5	5.0	48	600	F6MH3AY
III型	600～1500	III×125	100±15	50±5	5.0	48	600	F6MH3BY
III型	600～1500	III×150	120±15	50±5	5.0	48	600	F6MH3CY
III型	600～1500	III×200	140±15	50±5	5.0	48	600	F6MH3DY

- 注) 1. 自在角度は±15°です。  
 2. 鉄筋コンクリート管および陶管の200φ以上に使用できます。  
 3. 許容差のない寸法は、参考値とします。

品名	下水道用鉄筋コンクリート管および陶管用 A型60°自在支管		図番	GS-EPP-078
年月日	2021.6.1	製図	積水化学工業株式会社	