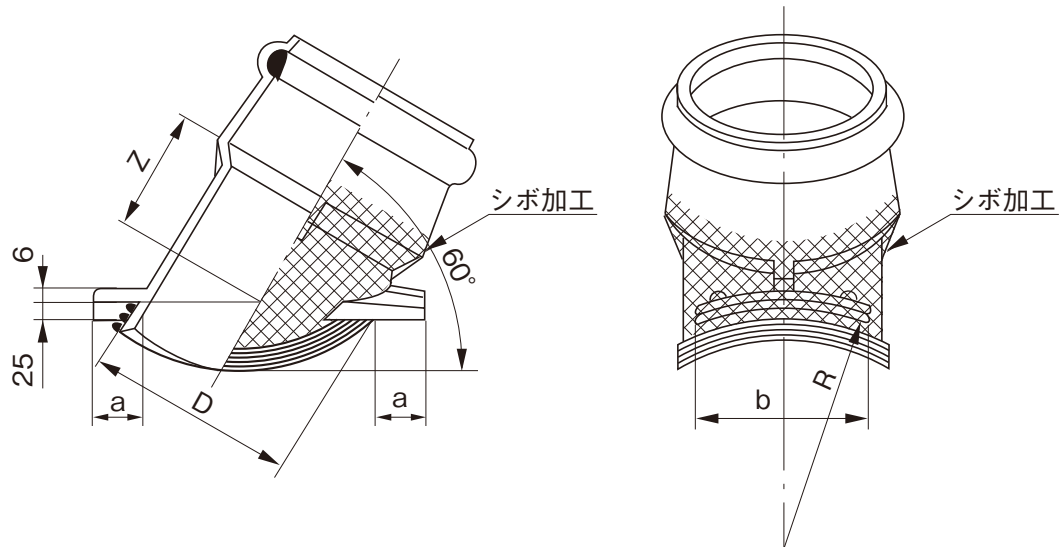


品名

下水道用鉄筋コンクリート管および陶管用
A型60°支管

略号 A60SHR

配管記号 



単位：mm

呼び径	D	a	b	Z	R	品番
150	169	40	140	95±15	153	6SH1FJ
200	220	40	175	110±15	153	6SH2HJ

- 注) 1. 本製品は、射出成形品です。
 2. 鉄筋コンクリート管および陶管の200φ以上に使用できます。
 3. 許容差のない寸法は、参考値とします。

品名	下水道用鉄筋コンクリート管および陶管用 A型60°支管		図番	GS-EPP-077
作成日	2021.6.1	製図	積水化学工業株式会社	