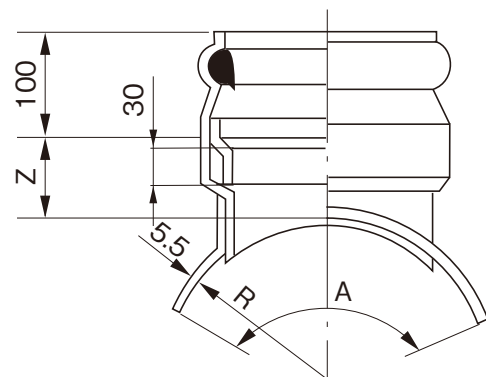
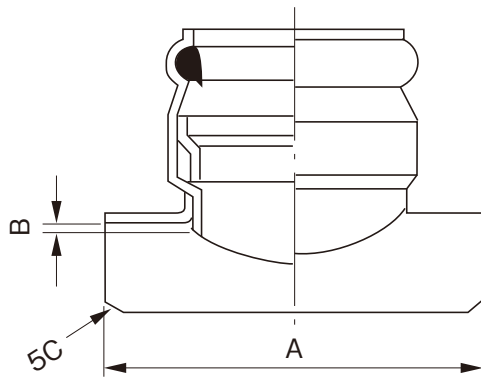


品名

下水道用鉄筋コンクリート管および陶管用
下水伸縮支管

略号 90SHR-SS



単位：mm

呼び径	A	R	Z	B	品番
200×150	275 ⁺¹⁰ ₋₂₀	127	80±15	23	9SH2HCS
250×150	275 ⁺¹⁰ ₋₂₀	153	80±15	23	9SH2FCS
300×150	275 ⁺¹⁰ ₋₂₀	180	80±15	23	9SH3HCS
350×150	275 ⁺¹⁰ ₋₂₀	207	80±15	30	9SH3FCS
400×150	275 ⁺¹⁰ ₋₂₀	235	80±15	30	9SH4HCS
450×150	275 ⁺¹⁰ ₋₂₀	263	80±15	30	9SH4FCS
500×150	275 ⁺¹⁰ ₋₂₀	292	80±15	40	9SH5HCS
600×150	275 ⁺¹⁰ ₋₂₀	350	80±15	40	9SH6HCS
700×150	275 ⁺¹⁰ ₋₂₀	408	80±15	40	9SH7HCS
800×150	275 ⁺¹⁰ ₋₂₀	466	80±15	40	9SH8HCS
900×150	275 ⁺¹⁰ ₋₂₀	525	80±15	40	9SH9HCS
1000×150	275 ⁺¹⁰ ₋₂₀	582	80±15	40	9SHS0CS
1100×150	275 ⁺¹⁰ ₋₂₀	638	80±15	40	9SHS1CS
1200×150	275 ⁺¹⁰ ₋₂₀	695	80±15	40	9SHS2CS
1350×150	275 ⁺¹⁰ ₋₂₀	778	80±15	40	9SHS3CS
1500×150	275 ⁺¹⁰ ₋₂₀	862	80±15	40	9SHS5CS

注) 許容差のない寸法は、参考値とします。

品名	下水道用鉄筋コンクリート管および陶管用 下水伸縮支管		図番	GS-EPP-075
年月日	2021.6.1	製図	積水化学工業株式会社	