

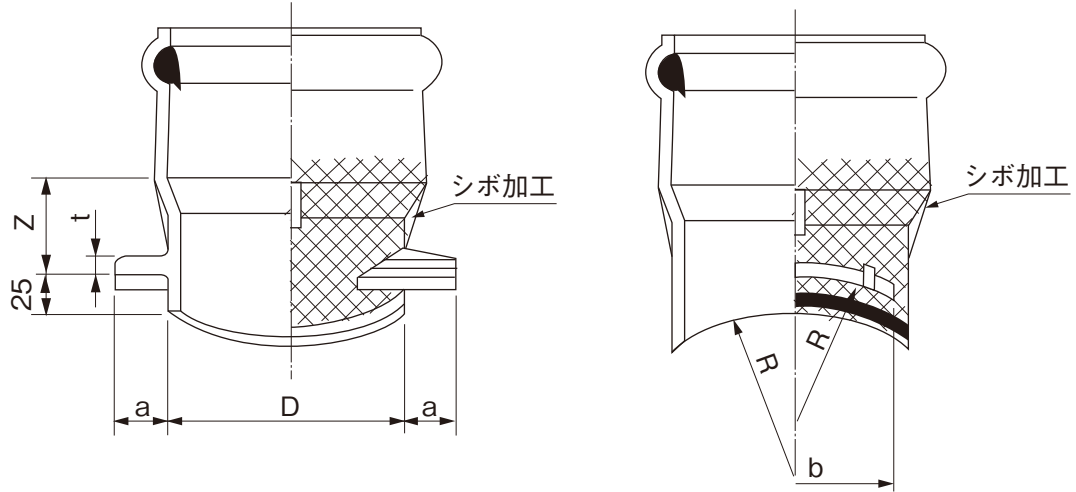
品名

下水道用鉄筋コンクリート管および陶管用
A型90°支管

略号 A90SHR

配管記号 

●射出成形品



単位：mm

| 呼び径 | t | D | a | b | Z | R | 規格 | 品番 |
|-----|---|-----|----|-----|-------|-----|-----|--------|
| | | | | | | | K-1 | |
| 100 | 5 | 118 | 38 | 80 | 45±15 | 153 | ● | 9SH1HJ |
| 125 | 5 | 144 | 40 | 100 | 45±15 | 153 | ● | 9SH1QJ |
| 150 | 6 | 169 | 40 | 140 | 50±15 | 153 | ● | 9SH1FJ |
| 200 | 6 | 220 | 40 | 175 | 50±15 | 153 | ● | 9SH2HJ |

- 注) 1. 鉄筋コンクリート管および陶管の200φ以上に使用できます。
 2. 許容差のない寸法は、参考値とします。
 3. ●は日本下水道協会規格品 (JSWAS K-1)。

| | | | | |
|-----|--------------------------------|----|------------|------------|
| 品名 | 下水道用鉄筋コンクリート管および陶管用 A型90°支管 | | 図番 | GS-EPP-071 |
| 年月日 | 2021.6.1 | 製図 | 積水化学工業株式会社 | |