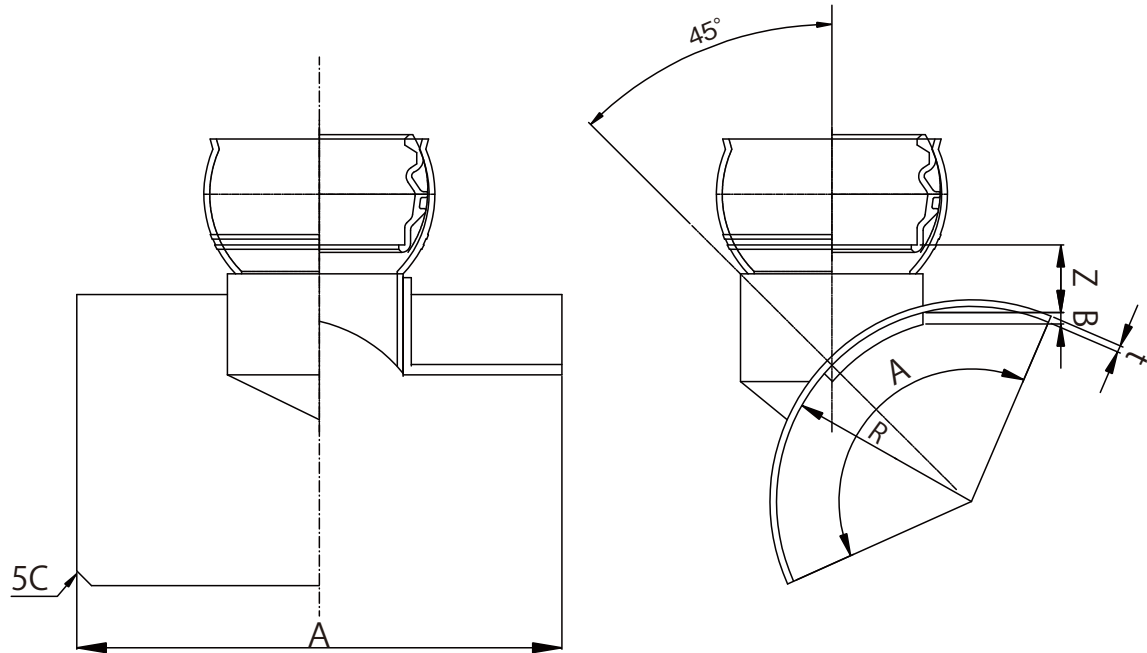


品名

下水道用硬質塩化ビニル管用  
浅埋自在支管

略号 FVR-F  
配管記号 



単位：mm

| 呼び径     | A   | Z  | t   | B    | R(参考) | 品番      |
|---------|-----|----|-----|------|-------|---------|
| 150×100 | 230 | 53 | 6±1 | 5.1  | 83    | FVF1FAJ |
| 200×100 | 300 | 46 | 6±1 | 6.5  | 108   | FVF2HAJ |
| 200×125 | 330 | 57 | 6±1 | 6.5  | 108   | FVF2HBY |
| 200×150 | 300 | 80 | 6±1 | 6.5  | 108   | FVF2HCJ |
| 250×100 | 330 | 51 | 6±1 | 7.8  | 133   | FVF2FAY |
| 250×125 | 330 | 57 | 6±1 | 7.8  | 133   | FVF2FBY |
| 250×150 | 300 | 71 | 6±1 | 7.8  | 133   | FVF2FCJ |
| 300×125 | 330 | 57 | 6±1 | 9.2  | 159   | FVF3HBY |
| 300×150 | 330 | 70 | 6±1 | 9.2  | 159   | FVF3HCY |
| 350×125 | 330 | 57 | 6±1 | 10.5 | 185   | FVF3FBY |
| 350×150 | 330 | 70 | 6±1 | 10.5 | 185   | FVF3FCY |
| 400×150 | 330 | 70 | 6±1 | 11.8 | 210   | FVF4HCY |

品名

下水道用硬質塩化ビニル管用  
浅埋自在支管

図番

GS-EPP-173

年月日

2021.6.1

製図

積水化学工業株式会社