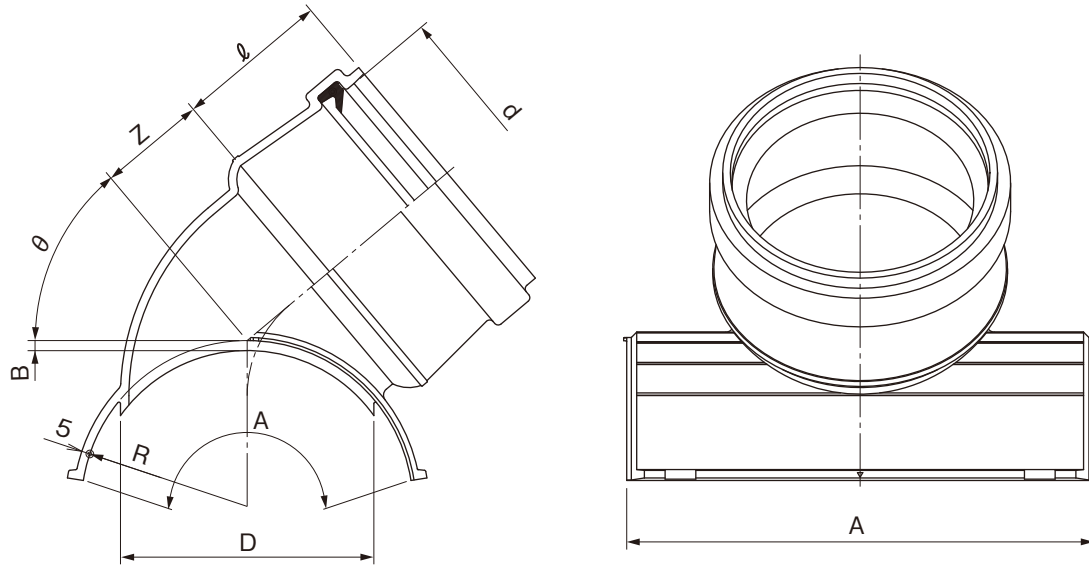


品名

下水道用硬質塩化ビニル管用
浅埋支管

略号 FVR
配管記号 

●射出成形品



単位：mm

呼び径	d (最小)	ℓ	D	R (標準)	Z	B (最大)	A (最小)	θ	品番
150×100	115.0	82±2	114	82.5	48±2	5.1	230	44°	FVR1FAJ
200×100	115.0	82±2	114	108.0	41±2	6.5	300	32°	FVR2HAJ
200×150	166.0	100±2	165	108.0	70±2	6.5	300	50°	FVR2HCJ
250×150	166.0	100±2	165	133.5	61±2	7.8	300	38°	FVR2FCJ

注) dは直角2方向以上の内径測定値の平均値とします。

品名	下水道用硬質塩化ビニル管用 浅埋支管		図番	GS-EPP-129
年月日	2021.6.1	製図	積水化学工業株式会社	