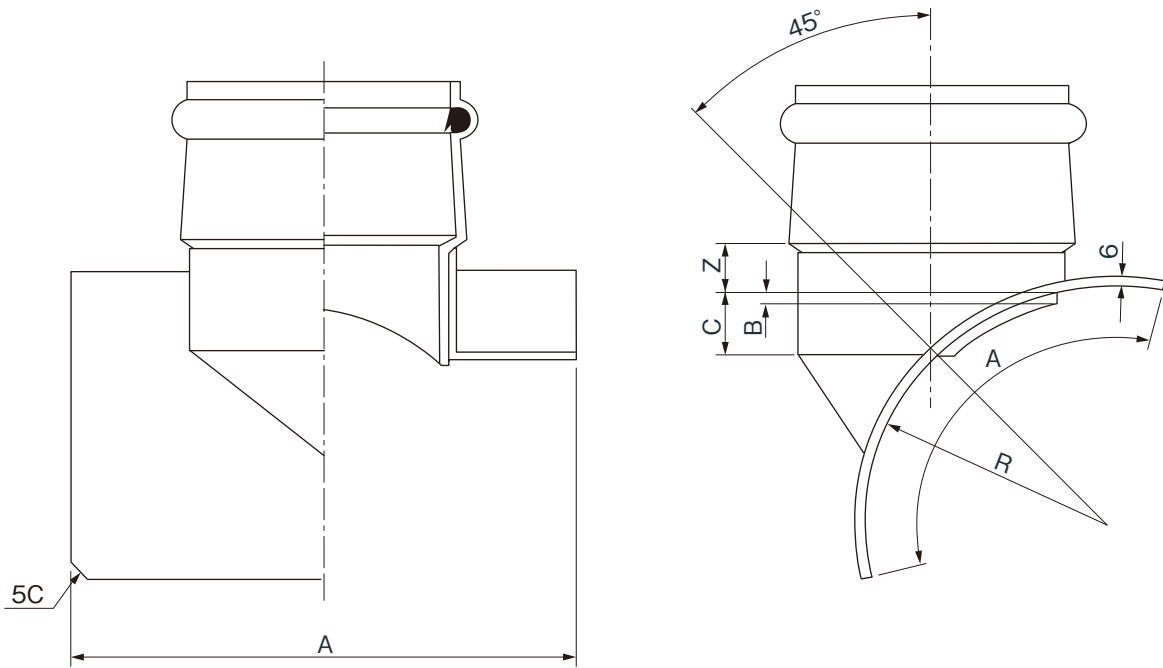


品名

下水道用硬質塩化ビニル管用
浅埋支管

略号 FVR
配管記号 



単位：mm

呼び径	A	Z	R	B(最大)	C	品番
200×125	330 ⁺¹⁰ ₋₂₀	30±15	108	6.5	31	FVR2HB
250×100	330 ⁺¹⁰ ₋₂₀	30±15	133	7.8	33	FVR2FA
250×125	330 ⁺¹⁰ ₋₂₀	30±15	133	7.8	35	FVR2FB
300×125	330 ⁺¹⁰ ₋₂₀	30±15	159	9.2	40	FVR3HB
300×150	330 ⁺¹⁰ ₋₂₀	35±15	159	9.2	43	FVR3HC
350×125	330 ⁺¹⁰ ₋₂₀	30±15	185	10.5	43	FVR3FB
350×150	330 ⁺¹⁰ ₋₂₀	35±15	185	10.5	47	FVR3FC
400×150	330 ⁺¹⁰ ₋₂₀	35±15	210	11.8	52	FVR4HC

注) 許容差のない寸法は、参考値とします。

品名	下水道用硬質塩化ビニル管用 浅埋支管		図番	GS-EPP-065
年月日	2021.6.1	製図	積水化学工業株式会社	