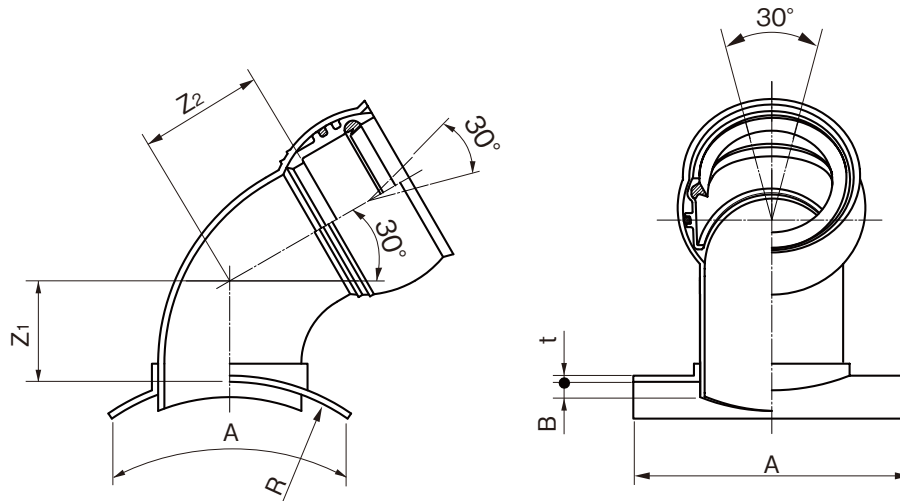


品名

下水道用硬質塩化ビニル管用 略号 30SVF-VP
30°自在支管



単位：mm

呼び径	100	125	150	200
Z1	73±15	156±15	109±15	76±15
Z2	70±15	142±15	100±15	135±15

単位：mm

呼び径	A	t	B(最大)	R	品番
150×100	250±15	5.0	5.1	82	F3V1FA
150×125	250±15	5.0	5.1	82	F3V1FB
200×100	320±15	5.0	6.5	108	F3V2HA
200×125	330±15	5.0	6.5	108	F3V2HB
200×150	330±15	5.0	6.5	108	F3V2HC
250×100	330±15	5.0	7.8	133	F3V2FA
250×125	330±15	5.0	7.8	133	F3V2FB
250×150	330±15	5.0	7.8	133	F3V2FC
250×200	330±15	5.0	7.8	133	F3V2FD
300×100	330±15	5.0	9.2	159	F3V3HA
300×125	330±15	5.0	9.2	159	F3V3HB
300×150	275±15	5.0	9.2	159	F3V3HCT
300×200	330±15	5.0	9.2	159	F3V3HD
350×100	330±15	5.0	10.5	185	F3V3FA
350×125	330±15	5.0	10.5	185	F3V3FB
350×150	330±15	5.0	10.5	185	F3V3FC
350×200	330±15	5.0	10.5	185	F3V3FD
400×100	330±15	5.0	11.8	210	F3V4HA
400×125	330±15	5.0	11.8	210	F3V4HB
400×150	330±15	5.0	11.8	210	F3V4HC
400×200	330±15	5.0	11.8	210	F3V4HD
450×100	330±15	5.0	13.2	235	F3V4FA
450×125	330±15	5.0	13.2	235	F3V4FB
450×150	330±15	5.0	13.2	235	F3V4FC
450×200	330±15	5.0	13.2	235	F3V4FD
500×100	330±15	5.0	14.6	260	F3V5HA
500×125	330±15	5.0	14.6	260	F3V5HB
500×150	330±15	5.0	14.6	260	F3V5HC
500×200	330±15	5.0	14.6	260	F3V5HD
600×100	330±15	5.0	17.8	315	F3V6HA
600×125	330±15	5.0	17.8	315	F3V6HB
600×150	330±15	5.0	17.8	315	F3V6HC
600×200	330±15	5.0	17.8	315	F3V6HD

品名

下水道用硬質塩化ビニル管用
30°自在支管

図番

GS-EPP-139

年月日

2021.6.1

製図

積水化学工業株式会社