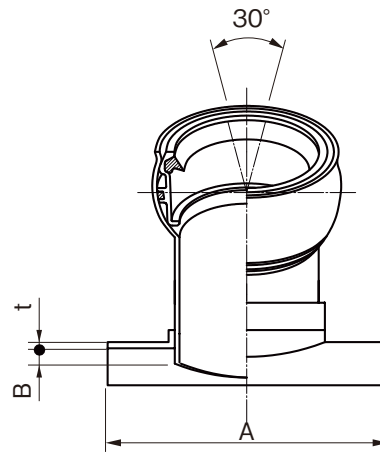
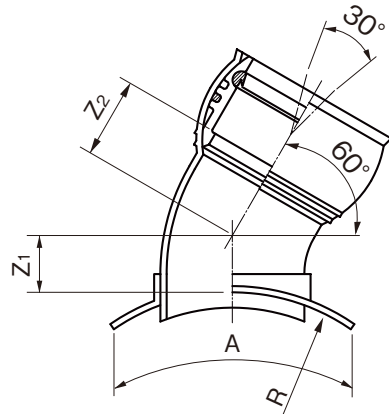


品名

下水道用硬質塩化ビニル管用  
60°自在支管



単位：mm

呼び径	100	125	150	200
Z <sub>1</sub>	68±15	95±15	64±15	76±15
Z <sub>2</sub>	50±15	81±15	78±15	100±15

単位：mm

呼び径	A	t	B(最大)	R	品番
150×100	250±15	5.0	5.1	82	F6V1FAY
150×125	250±15	5.0	5.1	82	F6V1FBM
200×100	320±15	5.0	6.5	108	F6V2HAY
200×125	330±15	5.0	6.5	108	F6V2HBM
200×150	330±15	5.0	6.5	108	F6V2HCY
250×100	330±15	5.0	7.8	133	F6V2FAM
250×125	330±15	5.0	7.8	133	F6V2FBM
250×150	330±15	5.0	7.8	133	F6V2FCY
250×200	330±15	5.0	7.8	133	F6V2FDM
300×100	330±15	5.0	9.2	159	F6V3HAM
300×125	330±15	5.0	9.2	159	F6V3HBM
300×150	275±15	5.0	9.2	159	F6V3HCT
300×200	330±15	5.0	9.2	159	F6V3HDM
350×100	330±15	5.0	10.5	185	F6V3FAM
350×125	330±15	5.0	10.5	185	F6V3FBM
350×150	330±15	5.0	10.5	185	F6V3FCM
350×200	330±15	5.0	10.5	185	F6V3FDM
400×100	330±15	5.0	11.8	210	F6V4HAM
400×125	330±15	5.0	11.8	210	F6V4HBM
400×150	330±15	5.0	11.8	210	F6V4HCM
400×200	330±15	5.0	11.8	210	F6V4HDM
450×100	330±15	5.0	13.2	235	F6V4FAM
450×125	330±15	5.0	13.2	235	F6V4FBM
450×150	330±15	5.0	13.2	235	F6V4FCM
450×200	330±15	5.0	13.2	235	F6V4FDM
500×100	330±15	5.0	14.6	260	F6V5HAM
500×125	330±15	5.0	14.6	260	F6V5HBM
500×150	330±15	5.0	14.6	260	F6V5HCM
500×200	330±15	5.0	14.6	260	F6V5HDM
600×100	330±15	5.0	17.8	315	F6V6HAM
600×125	330±15	5.0	17.8	315	F6V6HBM
600×150	330±15	5.0	17.8	315	F6V6HCM
600×200	330±15	5.0	17.8	315	F6V6HDM

注) 1. 自在角度は±15°です。  
2. 許容差のない寸法は、参考値とします。

品名	下水道用硬質塩化ビニル管用 60°自在支管		図番	GS-EPP-062
年月日	2021.6.1	製図	積水化学工業株式会社	