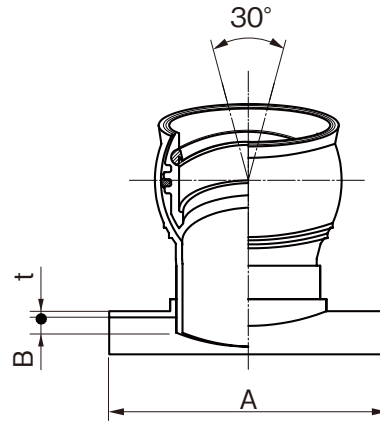
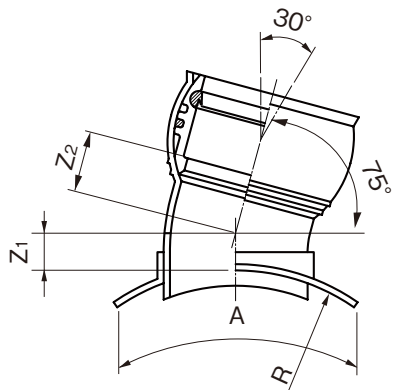


品名

下水道用硬質塩化ビニル管用 略号 75SVRF  
75°自在支管



単位：mm

呼び径	100	125	150	200
Z <sub>1</sub>	55±15	67±15	56±15	76±15
Z <sub>2</sub>	51±15	53±15	60±15	88±15

単位：mm

呼び径	A	t	B(最大)	R	品番
150×100	250±15	5.0	5.1	82	F7V1FA
150×125	250±15	5.0	5.1	82	F7V1FB
200×100	320±15	5.0	6.5	108	F7V2HA
200×125	330±15	5.0	6.5	108	F7V2HB
200×150	330±15	5.0	6.5	108	F7V2HC
250×100	330±15	5.0	7.8	133	F7V2FA
250×125	330±15	5.0	7.8	133	F7V2FB
250×150	330±15	5.0	7.8	133	F7V2FC
250×200	330±15	5.0	7.8	133	F7V2FD
300×100	330±15	5.0	9.2	159	F7V3HA
300×125	330±15	5.0	9.2	159	F7V3HB
300×150	275±15	5.0	9.2	159	F7V3HCT
300×200	330±15	5.0	9.2	159	F7V3HD
350×100	330±15	5.0	10.5	185	F7V3FA
350×125	330±15	5.0	10.5	185	F7V3FB
350×150	330±15	5.0	10.5	185	F7V3FC
350×200	330±15	5.0	10.5	185	F7V3FD
400×100	330±15	5.0	11.8	210	F7V4HA
400×125	330±15	5.0	11.8	210	F7V4HB
400×150	330±15	5.0	11.8	210	F7V4HC
400×200	330±15	5.0	11.8	210	F7V4HD
450×100	330±15	5.0	13.2	235	F7V4FA
450×125	330±15	5.0	13.2	235	F7V4FB
450×150	330±15	5.0	13.2	235	F7V4FC
450×200	330±15	5.0	13.2	235	F7V4FD
500×100	330±15	5.0	14.6	260	F7V5HA
500×125	330±15	5.0	14.6	260	F7V5HB
500×150	330±15	5.0	14.6	260	F7V5HC
500×200	330±15	5.0	14.6	260	F7V5HD
600×100	330±15	5.0	17.8	315	F7V6HA
600×125	330±15	5.0	17.8	315	F7V6HB
600×150	330±15	5.0	17.8	315	F7V6HC
600×200	330±15	5.0	17.8	315	F7V6HD

品名

下水道用硬質塩化ビニル管用  
75°自在支管

図番

GS-EPP-136

年月日

2021.6.1

製図

積水化学工業株式会社