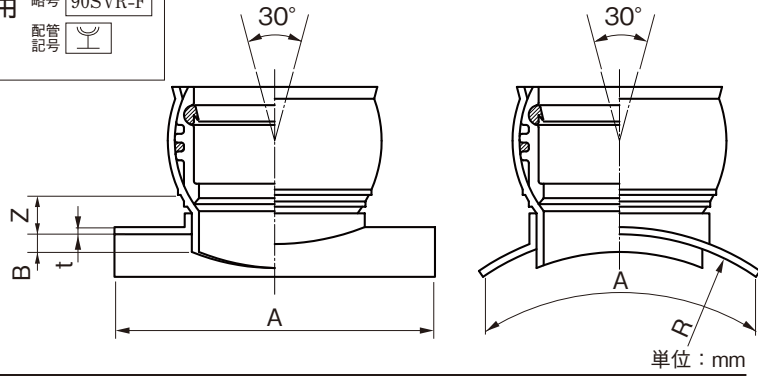


品名

下水道用硬質塩化ビニル管用
90°自在支管

略号 90SVR-F
配管記号 



呼び径	A	R	Z	B(最大)	規格	品番
					K-1	
125×100	320±20	70	53	4.1		F9V1QAM
150×100	250±15	82	47	5.1		F9V1FAY
150×125	250±15	82	59	5.1		F9V1FBM
200×100	330±15	108	47	6.5	●	F9V2HAY
200×125	330±15	108	59	6.5	●	F9V2HBM
200×150	330±15	108	60	6.5	●	F9V2HCY
250×100	330±15	133	47	7.8	●	F9V2FAM
250×125	330±15	133	59	7.8	●	F9V2FBM
◎250×150	330±15	133	60	7.8	●	F9V2FCY
250×200	330±15	133	68	7.8	●	F9V2FDM
300×100	330±15	159	47	9.2	●	F9V3HAM
300×125	330±15	159	59	9.2	●	F9V3HBM
300×150	330±15	159	60	9.2	●	F9V3HCM
300×200	330±15	159	68	9.2	●	F9V3HDM
350×100	330±15	185	47	10.5	●	F9V3FAM
350×125	330±15	185	59	10.5	●	F9V3FBM
350×150	330±15	185	60	10.5	●	F9V3FCM
350×200	330±15	185	68	10.5	●	F9V3FDM
400×100	330±15	210	47	11.8	●	F9V4HAM
400×125	330±15	210	59	11.8	●	F9V4HBM
400×150	330±15	210	60	11.8	●	F9V4HCM
400×200	330±15	210	68	11.8	●	F9V4HDM
450×100	330±15	235	47	13.2	●	F9V4FAM
450×125	330±15	235	59	13.2	●	F9V4FBM
450×150	330±15	235	60	13.2	●	F9V4FCM
450×200	330±15	235	68	13.2	●	F9V4FDM
500×100	330±15	260	47	14.6	●	F9V5HAM
500×125	330±15	260	59	14.6	●	F9V5HBM
500×150	330±15	260	60	14.6	●	F9V5HCM
500×200	330±15	260	68	14.6	●	F9V5HDM
600×100	330±15	315	47	17.8	●	F9V6HAM
600×125	330±15	315	59	17.8	●	F9V6HBM
600×150	330±15	315	60	17.8	●	F9V6HCM
600×200	330±15	315	68	17.8	●	F9V6HDM

- 注) 1. 自在角度は±15°です。
 2. ☆の円周方向のAは125×100は215mmとします。
 3. ◎印は、射出成形品です。
 4. 許容差のない寸法は、参考値とします。
 5. ●は日本下水道協会規格品 (JSWAS K-1)。

品名	下水道用硬質塩化ビニル管用 90°自在支管		図番	GS-EPP-060
年月日	2021.6.1	製図	積水化学工業株式会社	