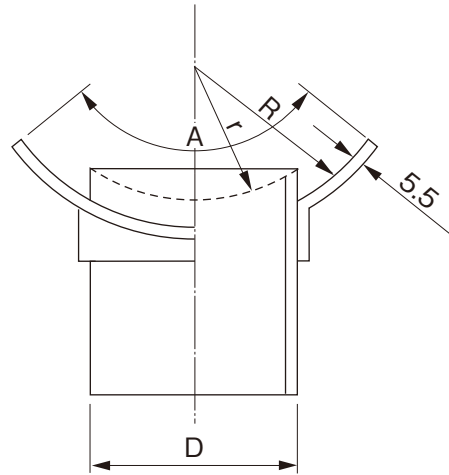
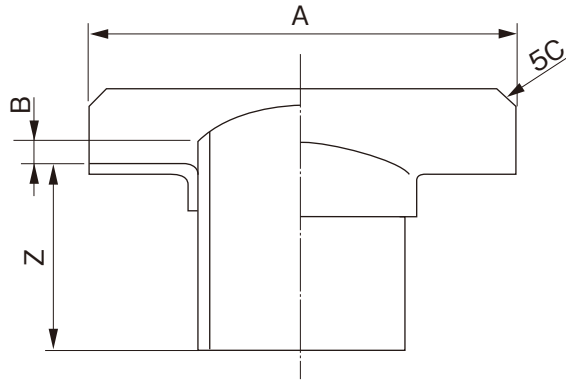


品名

下水道用鉄筋コンクリート管および陶管用
副管用90°支管 HP700~1500

略号 HS
配管記号



単位：mm

単位：mm

呼び径	A	Z	D	B	規格 K-1	品番	呼び径	A	Z	D	B	規格 K-1	品番
700×100	225 ⁺¹⁰ ₋₂₀	120±10	114.0±0.4	40		HS7HA	1100×100	225 ⁺¹⁰ ₋₂₀	120±10	114.0±0.4	40		HSS1A
700×125	250 ⁺¹⁰ ₋₂₀	120±10	140.0±0.5	40		HS7HB	1100×125	250 ⁺¹⁰ ₋₂₀	120±10	140.0±0.5	40		HSS1B
700×150	275 ⁺¹⁰ ₋₂₀	140±10	165.0±0.5	40		HS7HC	1100×150	275 ⁺¹⁰ ₋₂₀	140±10	165.0±0.5	40		HSS1C
700×200	330 ⁺¹⁰ ₋₂₀	160±10	216.0±0.7	40	●	HS7HD	1100×200	330 ⁺¹⁰ ₋₂₀	160±10	216.0±0.7	40	●	HSS1D
700×250	400 ⁺¹⁰ ₋₂₀	200±10	267.0±0.9	40	●	HS7HE	1100×250	400 ⁺¹⁰ ₋₂₀	200±10	267.0±0.9	40	●	HSSHE
700×300	450 ⁺¹⁰ ₋₂₀	220±10	318.0±1.0	40	●	HS7HF	1100×300	450 ⁺¹⁰ ₋₂₀	220±10	318.0±1.0	40	●	HSS1F
800×100	225 ⁺¹⁰ ₋₂₀	120±10	114.0±0.4	40		HS8HA	1200×100	225 ⁺¹⁰ ₋₂₀	120±10	114.0±0.4	40		HSS2A
800×125	250 ⁺¹⁰ ₋₂₀	120±10	140.0±0.5	40		HS8HB	1200×125	250 ⁺¹⁰ ₋₂₀	120±10	140.0±0.5	40		HSS2B
800×150	275 ⁺¹⁰ ₋₂₀	140±10	165.0±0.5	40		HS8HC	1200×150	275 ⁺¹⁰ ₋₂₀	140±10	165.0±0.5	40		HSS2C
800×200	330 ⁺¹⁰ ₋₂₀	160±10	216.0±0.7	40	●	HS8HD	1200×200	330 ⁺¹⁰ ₋₂₀	160±10	216.0±0.7	40	●	HSS2D
800×250	400 ⁺¹⁰ ₋₂₀	200±10	267.0±0.9	40	●	HS8HE	1200×250	400 ⁺¹⁰ ₋₂₀	200±10	267.0±0.9	40	●	HSS2E
800×300	450 ⁺¹⁰ ₋₂₀	220±10	318.0±1.0	40	●	HS8HF	1200×300	450 ⁺¹⁰ ₋₂₀	220±10	318.0±1.0	40	●	HSS2F
900×100	225 ⁺¹⁰ ₋₂₀	120±10	114.0±0.4	40		HS9HA	1350×100	225 ⁺¹⁰ ₋₂₀	120±10	114.0±0.4	40		HSS3A
900×125	250 ⁺¹⁰ ₋₂₀	120±10	140.0±0.5	40		HS9HB	1350×125	250 ⁺¹⁰ ₋₂₀	120±10	140.0±0.5	40		HSS3B
900×150	275 ⁺¹⁰ ₋₂₀	140±10	165.0±0.5	40		HS9HC	1350×150	275 ⁺¹⁰ ₋₂₀	140±10	165.0±0.5	40		HSS3C
900×200	330 ⁺¹⁰ ₋₂₀	160±10	216.0±0.7	40	●	HS9HD	1350×200	330 ⁺¹⁰ ₋₂₀	160±10	216.0±0.7	40	●	HSS3D
900×250	400 ⁺¹⁰ ₋₂₀	200±10	267.0±0.9	40	●	HS9HE	1350×250	400 ⁺¹⁰ ₋₂₀	200±10	267.0±0.9	40	●	HSS3E
900×300	450 ⁺¹⁰ ₋₂₀	220±10	318.0±1.0	40	●	HS9HF	1350×300	450 ⁺¹⁰ ₋₂₀	220±10	318.0±1.0	40	●	HSS3F
1000×100	225 ⁺¹⁰ ₋₂₀	120±10	114.0±0.4	40		HS0SA	1500×100	225 ⁺¹⁰ ₋₂₀	120±10	114.0±0.4	40		HSS5A
1000×125	250 ⁺¹⁰ ₋₂₀	120±10	140.0±0.5	40		HS0SB	1500×125	250 ⁺¹⁰ ₋₂₀	120±10	140.0±0.5	40		HSS5B
1000×150	275 ⁺¹⁰ ₋₂₀	140±10	165.0±0.5	40		HS0SC	1500×150	275 ⁺¹⁰ ₋₂₀	140±10	165.0±0.5	40		HSS5C
1000×200	330 ⁺¹⁰ ₋₂₀	160±10	216.0±0.7	40	●	HS0SD	1500×200	330 ⁺¹⁰ ₋₂₀	160±10	216.0±0.7	40	●	HSS5D
1000×250	400 ⁺¹⁰ ₋₂₀	200±10	267.0±0.9	40	●	HS0SE	1500×250	400 ⁺¹⁰ ₋₂₀	200±10	267.0±0.9	40	●	HSS5E
1000×300	450 ⁺¹⁰ ₋₂₀	220±10	318.0±1.0	40	●	HS0SF	1500×300	450 ⁺¹⁰ ₋₂₀	220±10	318.0±1.0	40	●	HSS5F

注) 1. R寸法は、各本管の外周面に添ったアールとします。 2. 本管径φ450以下は波線のr (r=200) とします。
3. 許容差のない寸法は、参考値とします。 4. ●は日本下水道協会規格品 (JSWAS K-1)。

品名	下水道用鉄筋コンクリート管 および陶管用 副管用90°支管 HP700~1500	図番	GS-EPP-051-b
年月日	2021.6.1	製図	積水化学工業株式会社