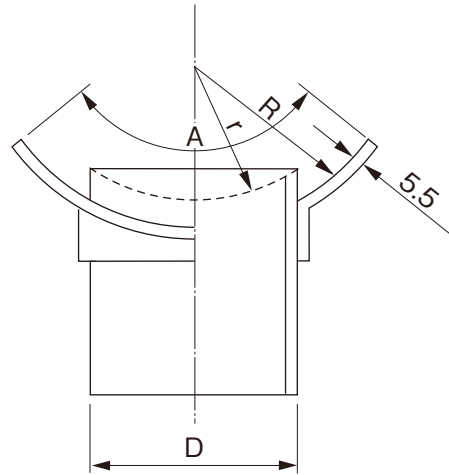
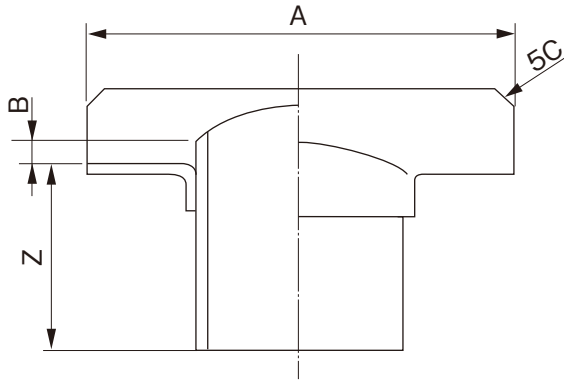


品名

下水道用鉄筋コンクリート管および陶管用副管用90°支管 HP150~600

略号 HS
配管記号



単位：mm

単位：mm

呼び径	A	Z	D	B	規格 K-1	品番
150×100	225 ⁺¹⁰ ₋₂₀	120±10	114.0±0.4	23		HS1FA
150×125	250 ⁺¹⁰ ₋₂₀	120±10	140.0±0.5	23		HS1FB
200×100	225 ⁺¹⁰ ₋₂₀	120±10	114.0±0.4	23		HS2HA
200×125	250 ⁺¹⁰ ₋₂₀	120±10	140.0±0.5	23	●	HS2HB
200×150	275 ⁺¹⁰ ₋₂₀	140±10	165.0±0.5	23	●	HS2HC
250×100	225 ⁺¹⁰ ₋₂₀	120±10	114.0±0.4	23		HS2FA
250×125	250 ⁺¹⁰ ₋₂₀	120±10	140.0±0.5	23		HS2FB
250×150	275 ⁺¹⁰ ₋₂₀	140±10	165.0±0.5	23	●	HS2FC
250×200	330 ⁺¹⁰ ₋₂₀	160±10	216.0±0.7	23	●	HS2FD
300×100	225 ⁺¹⁰ ₋₂₀	120±10	114.0±0.4	23		HS3HA
300×125	250 ⁺¹⁰ ₋₂₀	120±10	140.0±0.5	23		HS3HB
300×150	275 ⁺¹⁰ ₋₂₀	140±10	165.0±0.5	23	●	HS3HC
300×200	330 ⁺¹⁰ ₋₂₀	160±10	216.0±0.7	23	●	HS3HD
300×250	400 ⁺¹⁰ ₋₂₀	200±10	267.0±0.9	23	●	HS3HE
350×100	225 ⁺¹⁰ ₋₂₀	120±10	114.0±0.4	30		HS3FA
350×125	250 ⁺¹⁰ ₋₂₀	120±10	140.0±0.5	30		HS3FB
350×150	275 ⁺¹⁰ ₋₂₀	140±10	165.0±0.5	30	●	HS3FC
350×200	330 ⁺¹⁰ ₋₂₀	160±10	216.0±0.7	30	●	HS3FD
350×250	400 ⁺¹⁰ ₋₂₀	200±10	267.0±0.9	30	●	HS3FE
350×300	450 ⁺¹⁰ ₋₂₀	220±10	318.0±1.0	30	●	HS3FF
400×100	225 ⁺¹⁰ ₋₂₀	120±10	114.0±0.4	30		HS4HA
400×125	250 ⁺¹⁰ ₋₂₀	120±10	140.0±0.5	30		HS4HB

呼び径	A	Z	D	B	規格 K-1	品番
400×150	275 ⁺¹⁰ ₋₂₀	140±10	165.0±0.5	30	●	HS4HC
400×200	330 ⁺¹⁰ ₋₂₀	160±10	216.0±0.7	30	●	HS4HD
400×250	400 ⁺¹⁰ ₋₂₀	200±10	267.0±0.9	30	●	HS4HE
400×300	450 ⁺¹⁰ ₋₂₀	220±10	318.0±1.0	30	●	HS4HF
450×100	225 ⁺¹⁰ ₋₂₀	120±10	114.0±0.4	30		HS4FA
450×125	250 ⁺¹⁰ ₋₂₀	120±10	140.0±0.5	30		HS4FB
450×150	275 ⁺¹⁰ ₋₂₀	140±10	165.0±0.5	30	●	HS4FC
450×200	330 ⁺¹⁰ ₋₂₀	160±10	216.0±0.7	30	●	HS4FD
450×250	400 ⁺¹⁰ ₋₂₀	200±10	267.0±0.9	30	●	HS4FE
450×300	450 ⁺¹⁰ ₋₂₀	220±10	318.0±1.0	30	●	HS4FF
500×100	225 ⁺¹⁰ ₋₂₀	120±10	114.0±0.4	40		HS5HA
500×125	250 ⁺¹⁰ ₋₂₀	120±10	140.0±0.5	40		HS5HB
500×150	275 ⁺¹⁰ ₋₂₀	140±10	165.0±0.5	40	●	HS5HC
500×200	330 ⁺¹⁰ ₋₂₀	160±10	216.0±0.7	40	●	HS5HD
500×250	400 ⁺¹⁰ ₋₂₀	200±10	267.0±0.9	40	●	HS5HE
500×300	450 ⁺¹⁰ ₋₂₀	220±10	318.0±1.0	40	●	HS5HF
600×100	225 ⁺¹⁰ ₋₂₀	120±10	114.0±0.4	40		HS6HA
600×125	250 ⁺¹⁰ ₋₂₀	120±10	140.0±0.5	40		HS6HB
600×150	275 ⁺¹⁰ ₋₂₀	140±10	165.0±0.5	40		HS6HC
600×200	330 ⁺¹⁰ ₋₂₀	160±10	216.0±0.7	40	●	HS6HD
600×250	400 ⁺¹⁰ ₋₂₀	200±10	267.0±0.9	40	●	HS6HE
600×300	450 ⁺¹⁰ ₋₂₀	220±10	318.0±1.0	40	●	HS6HF

注) 1. R寸法は、各本管の外周面に添ったアールとします。 2. 本管径φ450以下は波線のr (r=200) とします。
3. 許容差のない寸法は、参考値とします。 4. ●は日本下水道協会規格品 (JSWAS K-1)。

品名	下水道用鉄筋コンクリート管 および陶管用 副管用90°支管 HP150~600	図番	GS-EPP-051-a
年月日	2021.6.1	製図	積水化学工業株式会社