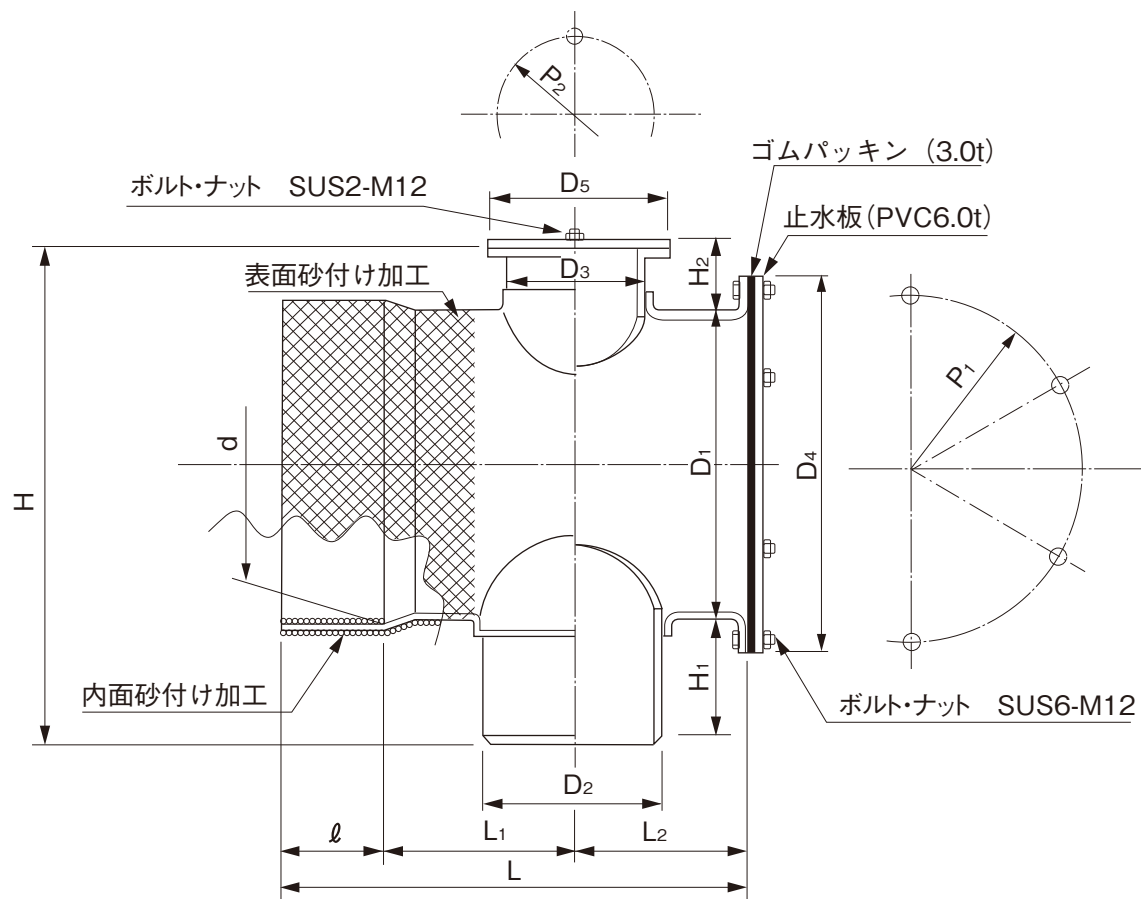


品名 下水道用鉄筋コンクリート管および陶管用内副管用クロス 略号 CR-UH



単位：mm

呼び径	L	L <sub>1</sub>	L <sub>2</sub>	ℓ	H	H <sub>1</sub>	H <sub>2</sub>
HP350×200×150	565	258±15	207±20	100	640	150±15	70
HP350×200×200	565	258±15	207±20	100	670	150±15	100
HP350×250×150	615	284±15	231±20	100	675	185±15	70
HP350×250×200	615	284±15	231±20	100	705	185±15	100
HP350×300×150	665	309±15	256±20	100	690	200±15	70
HP350×300×200	665	309±15	256±20	100	720	200±15	100
HP350×350×150	720	335±15	285±20	100	730	240±15	70
HP350×350×200	720	335±15	285±20	100	760	240±15	100

D <sub>1</sub>	D <sub>2</sub>	D <sub>3</sub>	D <sub>4</sub>	D <sub>5</sub>	P <sub>1</sub>	P <sub>2</sub>	d	品番
420.0±1.3	216.0±0.7	165.0±0.5	520	225	470	195	418.4±0.8	CRUH3FA
420.0±1.3	216.0±0.7	216.0±0.7	520	280	470	250	418.4±0.8	CRUH3FB
420.0±1.3	267.0±0.9	165.0±0.5	520	225	470	195	418.4±0.8	CRUH3FC
420.0±1.3	267.0±0.9	216.0±0.7	520	280	470	250	418.4±0.8	CRUH3FD
420.0±1.3	318.0±1.0	165.0±0.5	520	225	470	195	418.4±0.8	CRUH3FE
420.0±1.3	318.0±1.0	216.0±0.7	520	280	470	250	418.4±0.8	CRUH3FF
420.0±1.3	370.0±1.2	165.0±0.5	520	225	470	195	418.4±0.8	CRUH3FG
420.0±1.3	370.0±1.2	216.0±0.7	520	280	470	250	418.4±0.8	CRUH3FH

注) 許容差のない寸法は、参考値とします。

品名	下水道用鉄筋コンクリート管および陶管用内副管用クロス	図番	GS-EPP-049
年月日	2021.6.1	製図	積水化学工業株式会社