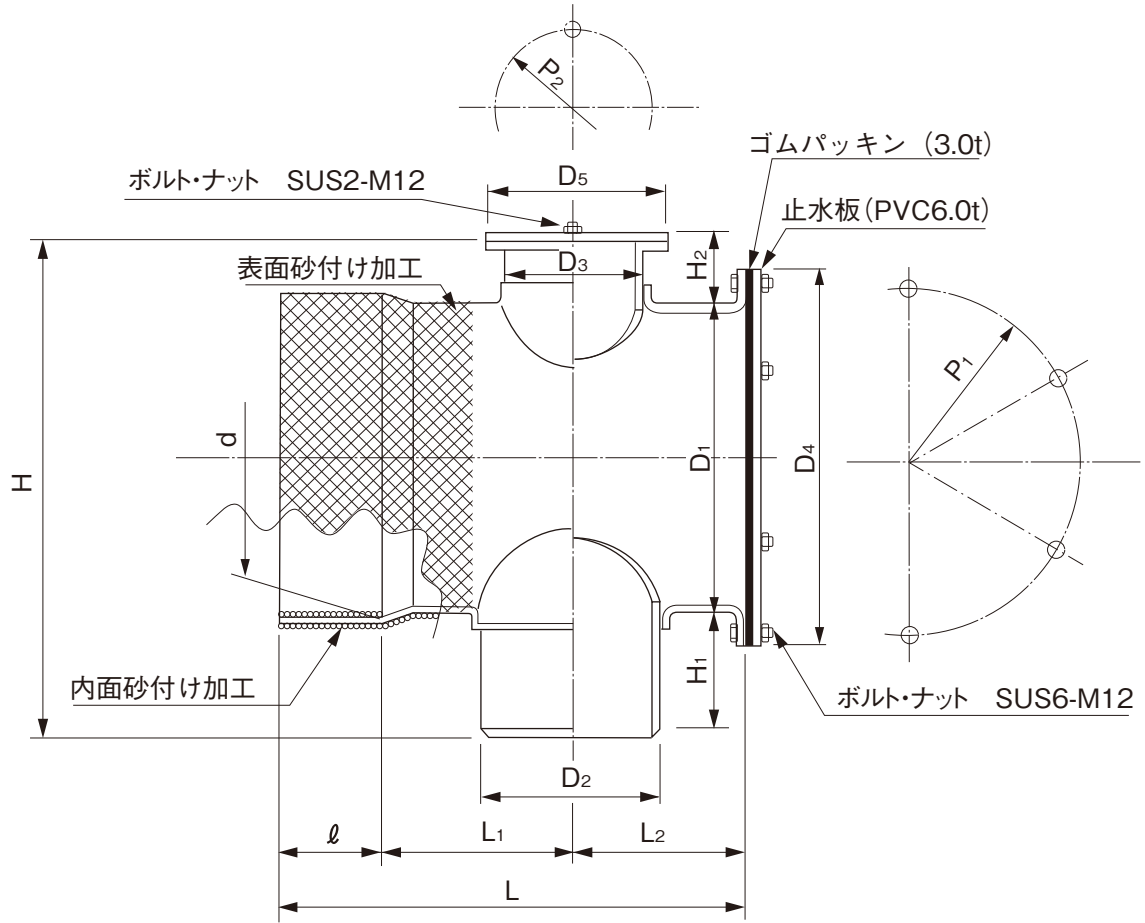


品名

下水道用鉄筋コンクリート管および陶管用  
内副管用クロス 略号 CR-UH



単位：mm

呼び径	L	L <sub>1</sub>	L <sub>2</sub>	ℓ	H	H <sub>1</sub>	H <sub>2</sub>
HP300×150×150	515	233±15	182±20	100	570	130±15	70
HP300×200×150	565	258±15	207±20	100	590	150±15	70
HP300×200×200	565	258±15	207±20	100	620	150±15	100
HP300×250×150	615	284±15	231±20	100	625	185±15	70
HP300×250×200	615	284±15	231±20	100	655	185±15	100
HP300×300×150	665	309±15	256±20	100	640	200±15	70
HP300×300×200	665	309±15	256±20	100	670	200±15	100

D <sub>1</sub>	D <sub>2</sub>	D <sub>3</sub>	D <sub>4</sub>	D <sub>5</sub>	P <sub>1</sub>	P <sub>2</sub>	d	品番
370.0±1.2	165.0±0.5	165.0±0.5	450	225	410	195	368.7±0.7	CRUH3HA
370.0±1.2	216.0±0.7	165.0±0.5	450	225	410	195	368.7±0.7	CRUH3HB
370.0±1.2	216.0±0.7	216.0±0.7	450	280	410	250	368.7±0.7	CRUH3HC
370.0±1.2	267.0±0.9	165.0±0.5	450	225	410	195	368.7±0.7	CRUH3HD
370.0±1.2	267.0±0.9	216.0±0.7	450	280	410	250	368.7±0.7	CRUH3HE
370.0±1.2	318.0±1.0	165.0±0.5	450	225	410	195	368.7±0.7	CRUH3HF
370.0±1.2	318.0±1.0	216.0±0.7	450	280	410	250	368.7±0.7	CRUH3HG

注) 許容差のない寸法は、参考値とします。

品名	下水道用鉄筋コンクリート管および陶管用 内副管用クロス		図番	GS-EPP-048
年月日	2021.6.1	製図	積水化学工業株式会社	