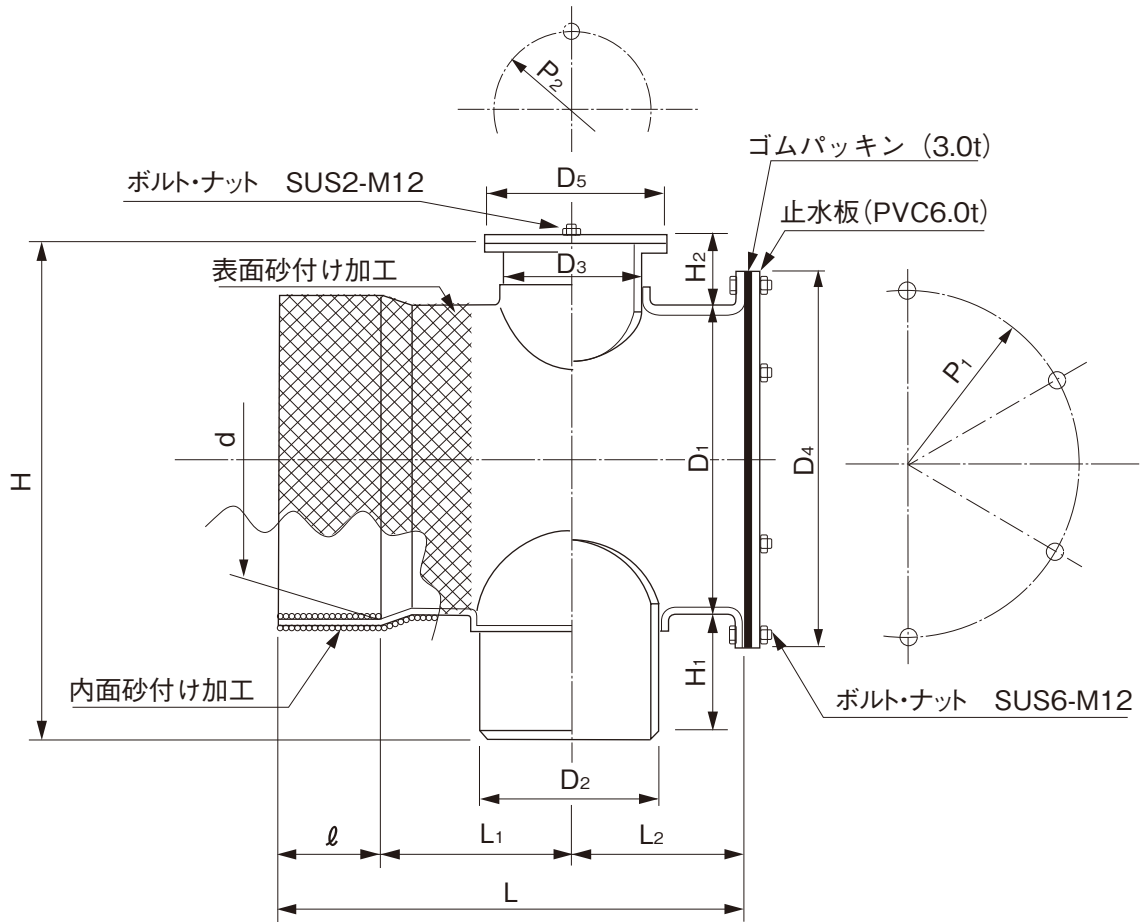


品名 下水道用鉄筋コンクリート管および陶管用内副管用クロス 略号 CR-UH



単位：mm

| 呼び径           | L   | L <sub>1</sub> | L <sub>2</sub> | ℓ   | H   | H <sub>1</sub> | H <sub>2</sub> |
|---------------|-----|----------------|----------------|-----|-----|----------------|----------------|
| HP250×150×150 | 515 | 233±15         | 182±20         | 100 | 518 | 130±15         | 70             |
| HP250×200×150 | 565 | 258±15         | 207±20         | 100 | 538 | 150±15         | 70             |
| HP250×200×200 | 565 | 258±15         | 207±20         | 100 | 568 | 150±15         | 100            |
| HP250×250×150 | 615 | 284±15         | 231±20         | 100 | 573 | 185±15         | 70             |
| HP250×250×200 | 615 | 284±15         | 231±20         | 100 | 603 | 185±15         | 100            |

| D <sub>1</sub> | D <sub>2</sub> | D <sub>3</sub> | D <sub>4</sub> | D <sub>5</sub> | P <sub>1</sub> | P <sub>2</sub> | d         | 品番      |
|----------------|----------------|----------------|----------------|----------------|----------------|----------------|-----------|---------|
| 318.0±1.0      | 165.0±0.5      | 165.0±0.5      | 390            | 225            | 360            | 195            | 316.2±0.7 | CRUH2FA |
| 318.0±1.0      | 216.0±0.7      | 165.0±0.5      | 390            | 225            | 360            | 195            | 316.2±0.7 | CRUH2FB |
| 318.0±1.0      | 216.0±0.7      | 216.0±0.7      | 390            | 280            | 360            | 250            | 316.2±0.7 | CRUH2FC |
| 318.0±1.0      | 267.0±0.9      | 165.0±0.5      | 390            | 225            | 360            | 195            | 316.2±0.7 | CRUH2FD |
| 318.0±1.0      | 267.0±0.9      | 216.0±0.7      | 390            | 280            | 360            | 250            | 316.2±0.7 | CRUH2FE |

注) 許容差のない寸法は、参考値とします。

|     |                            |    |            |            |
|-----|----------------------------|----|------------|------------|
| 品名  | 下水道用鉄筋コンクリート管および陶管用内副管用クロス |    | 図番         | GS-EPP-047 |
| 年月日 | 2021.6.1                   | 製図 | 積水化学工業株式会社 |            |