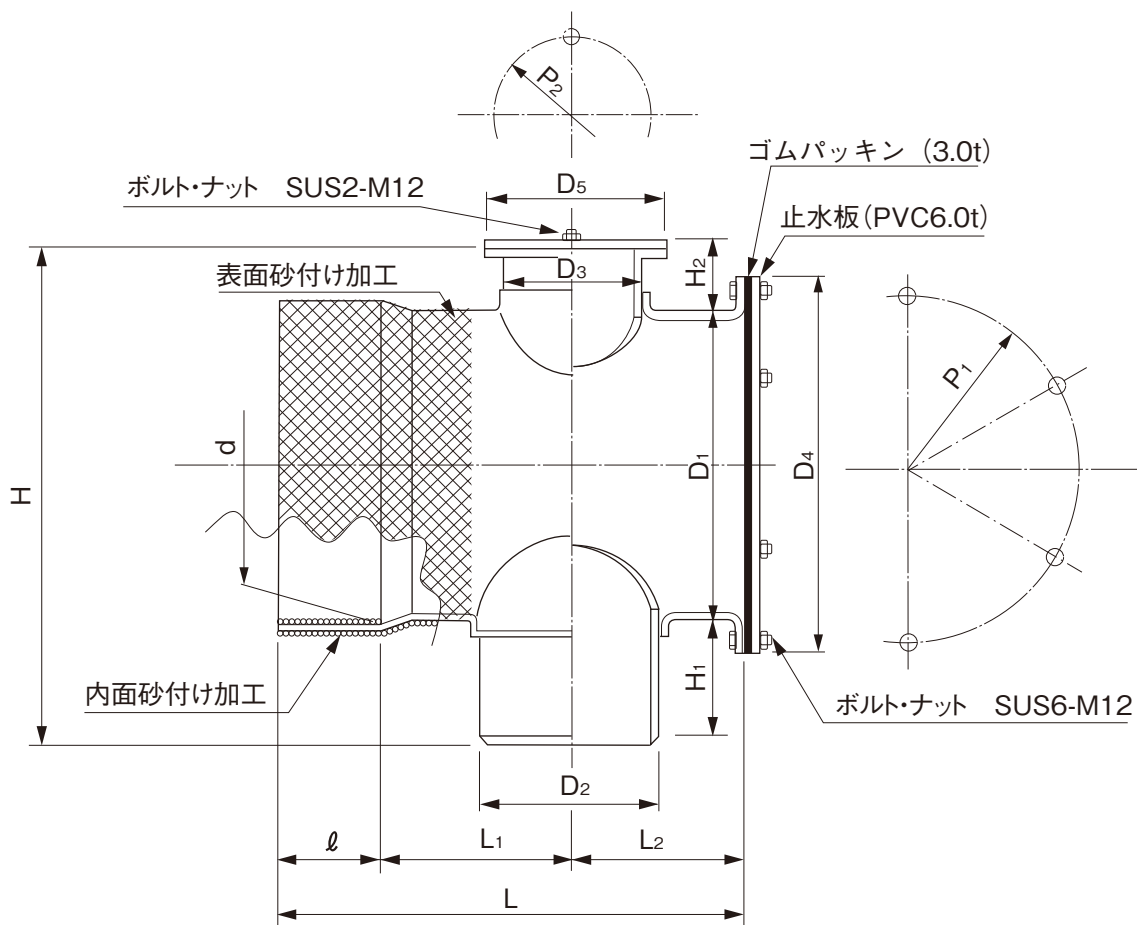


品名 下水道用鉄筋コンクリート管および陶管用内副管用クロス 略号 CR-UH



単位：mm

呼び径	L	L ₁	L ₂	ℓ	H	H ₁	H ₂
HP200×150×100	515	233±15	182±20	100	467	130±15	70
HP200×150×150	515	233±15	182±20	100	467	130±15	70
HP200×200×150	565	258±15	207±20	100	487	150±15	70
HP200×200×200	565	258±15	207±20	100	517	150±15	100

D ₁	D ₂	D ₃	D ₄	D ₅	P ₁	P ₂	d	品番
267.0±0.9	165.0±0.5	114.0±0.4	330	175	300	145	265.4±0.6	CRUH2HA
267.0±0.9	165.0±0.5	165.0±0.5	330	225	300	195	265.4±0.6	CRUH2HB
267.0±0.9	216.0±0.7	165.0±0.5	330	225	300	195	265.4±0.6	CRUH2HC
267.0±0.9	216.0±0.7	216.0±0.7	330	280	300	250	265.4±0.6	CRUH2HD

注) 許容差のない寸法は、参考値とします。

品名	下水道用鉄筋コンクリート管および陶管用内副管用クロス		図番	GS-EPP-046
年月日	2021.6.1	製図	積水化学工業株式会社	