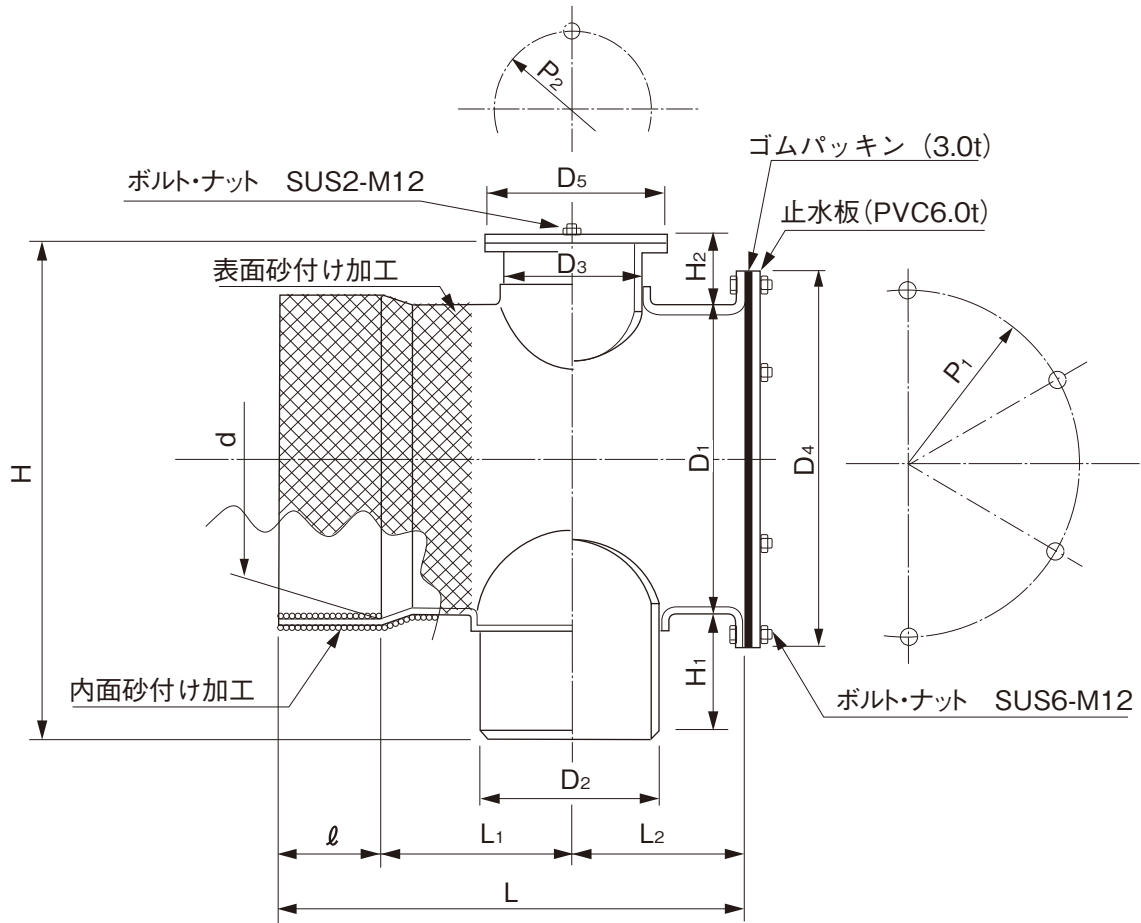


品名

下水道用鉄筋コンクリート管および陶管用内副管用クロス 略号 CR-UH



単位：mm

呼び径	L	L ₁	L ₂	ℓ	H	H ₁	H ₂
HP150×100×100	460	207±15	153±20	100	396	110±15	70
HP150×150×100	515	233±15	182±20	100	416	130±15	70
HP150×150×150	515	233±15	182±20	100	416	130±15	70

D ₁	D ₂	D ₃	D ₄	D ₅	P ₁	P ₂	d	品番
216.0±0.7	114.0±0.4	114.0±0.4	280	175	250	145	214.6±0.6	CRUH1FA
216.0±0.7	165.0±0.5	114.0±0.4	280	175	250	145	214.6±0.6	CRUH1FB
216.0±0.7	165.0±0.5	165.0±0.5	280	225	250	195	214.6±0.6	CRUH1FC

注) 許容差のない寸法は、参考値とします。

品名	下水道用鉄筋コンクリート管および陶管用内副管用クロス		図番	GS-EPP-045
年月日	2021.6.1	製図	積水化学工業株式会社	